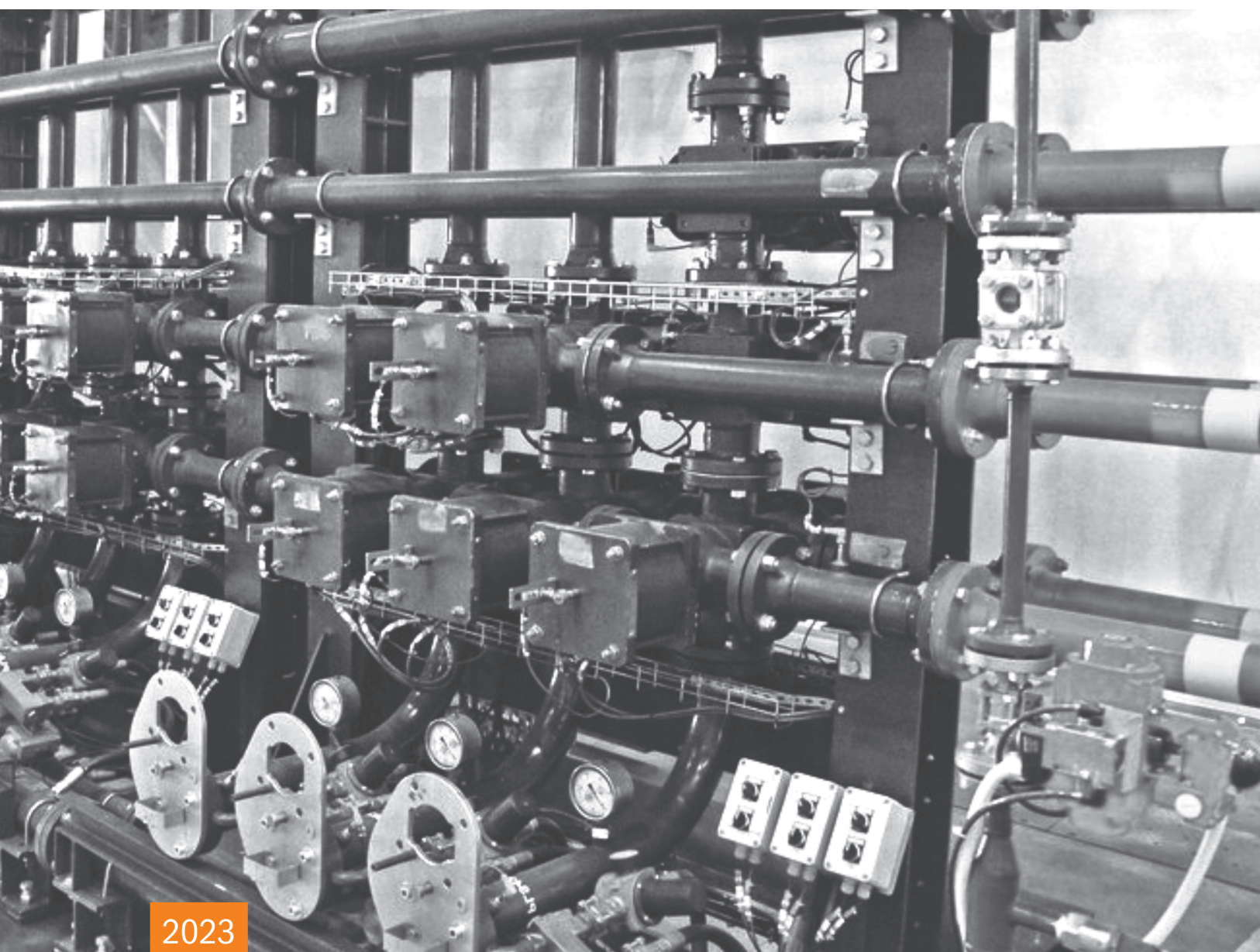




**KIP
VALVE**

**СОЛЕНОИДНЫЕ КЛАПАНЫ,
ЭЛЕКТРОМАГНИТНЫЕ КАТУШКИ
АРМАТУРА ПРИСОЕДИНИТЕЛЬНАЯ ДЛЯ КИПиА**



2023

СОДЕРЖАНИЕ

Каталог

Соленоидные клапаны,
электромагнитные катушки

Арматура присоединительная для КИПиА

1. Соленоидные клапаны KIPVALVE	4
Серия WTR220 быстродействующие клапаны прямого действия	4
Серия WTR223 универсальные соленоидные клапаны	6
Серия WTR224B – соленоидные клапаны для систем под давлением	10
Серия STM423 соленоидные клапаны для горячей воды и пара	18
Электромагнитные катушки	20
2. Вентильные блоки KIPVALVE для датчиков давления	31
Одновентильные и двухвентильные блоки серии GV	31
Трехвентильные блоки серии MV	31
Одновентильные и двухвентильные блоки экономичной серии VX	36
Трехвентильные блоки серии VX	37
3. Гильзы защитные KIPVALVE	40
Гильзы защитные серии ГЗТУ	41
Общепромышленные гильзы защитные серии ГЗГ	43
Гильзы защитные KIPVALVE серии ГЗД для пищевого производства	44
Гильзы защитные KIPVALVE серии ГЗУ для газовых счётчиков и узлов учёта газа	45
4. Бобышки под приварку KIPVALVE	46
5. Переходники латунные KIPVALVE	50
6. Трубки Перкинса (петлевые) KIPVALVE	54
7. Устройство демпферное KIPVALVE	57
8. Кондуктометрические датчики уровня KIPVALVE	59
9. Шарнирные трубки СОЖ	60

Серия KIPVALVE WTR220 быстродействующие клапаны прямого действия

Соленоидные клапаны KIPVALVE серии WTR220 по своей конструкции относятся к клапанам прямого действия. Такая конструкция дает им ряд преимуществ перед мембранными клапанами.

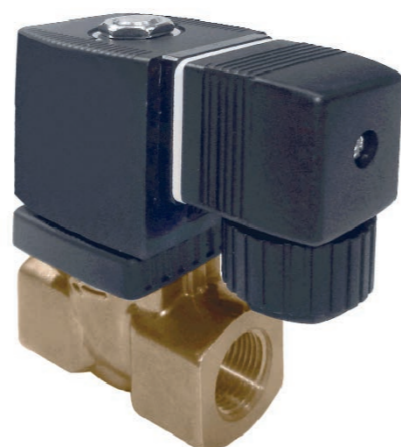
Преимущества

- **Менее требовательны к очистке рабочей среды:** в силу своей конструкции клапаны WTR220 не имеют перепускных и пилотных отверстий, которые могут периодически засоряться и выводить клапан из строя, если рабочая среда плохо отфильтрована;
- **Меньшее время срабатывания:** в отличие от мембранных клапанов, уплотнение клапанов WTR220 вмонтировано непосредственно в сердечник соленоида, поэтому при перемещении сердечника открытие и закрытие клапана происходит мгновенно. Это особенно актуально для систем дозирования;
- **Большой ресурс:** уплотнение клапанов серии WTR220 выполнено в виде резиновой запорной втулки, вмонтированной в сердечник соленоида. Такая конструкция позволяет избежать перегибов уплотнения, свойственных мембранным клапанам, тем самым увеличивает механический ресурс клапана;
- **Меньшая стоимость:** клапаны WTR220 имеют простую конструкцию и один типоразмер корпуса для всей серии. В зависимости от модификации клапана, его корпус может иметь один из трех возможных вариантов присоединительной резьбы (G1/4, G3/8, G1/2). Единый типоразмер корпуса для всей серии WTR220 позволяет сократить количество комплектующих, необходимых для сборки клапанов, и снизить тем самым их итоговую стоимость;

За счет этих преимуществ, применение клапанов WTR220 для задач дозирования жидких сред, слива конденсата или технических жидкостей с емкостей без избыточного давления, оказывается более рациональным.

Технические характеристики серии WTR220

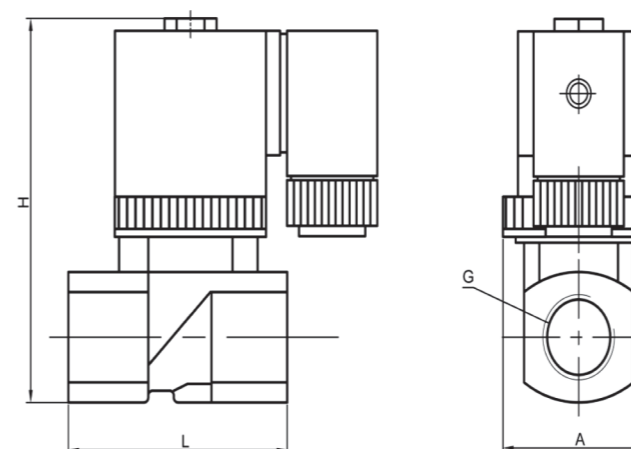
Параметр	Значение
Материал корпуса	Кованая латунь BS - стандарт
Материал мембраны	NBR (нитрил-бутадиеновая резина) - стандарт
Температура рабочей среды	-20... +85° С
Тип клапана	Нормально закрытый NC - стандарт
Рабочее давление	0-4 бар
Вязкость рабочей среды	21 мм ² /с (21 сСт)
Напряжение питания катушки	DC24V, AC24V, AC110V, AC220V
Класс изоляции катушки	H (+180° С)
Температура окружающей среды	-20 до +50° С
Продолжительность включения (работы)	ПВ 100%



Основные параметры серии WTR220

Модификация серии WTR220	Присоед. размер, G"	DN	Рабочее давление, бар	Пропускная способность, Kv, м ³ /час	Внутренний условный проход, мм	Модель катушки	Разъем для катушки: стандарт DIN43650A
Материал корпуса: кованая латунь - BS							
WTR220-0608-N-BS-NC	G1/4	8	0-4	0,55	6	CL2-DC24V	CL-S1A
						CL2-AC24V	
						CL2-AC110V	
						CL2-AC220V	
WTR220-0610-N-BS-NC	G3/8	10	0-4	0,55	6	CL2-DC24V	CL-S1A
						CL2-AC24V	
						CL2-AC110V	
						CL2-AC220V	
WTR220-0615 N-BS-NC	G1/2	15	0-4	0,55	6	CL2-DC24V	CL-S1A
						CL2-AC24V	
						CL2-AC110V	
						CL2-AC220V	

Габаритные размеры клапанов KIPVALVE серии WTR220 (присоединение 1/4", 3/8", 1/2")



Модель	G	L	H	A
WTR220-0608	G1/4"	50 мм ± 1 мм	83 мм ± 2 мм	32 мм ± 0,5 мм
WTR220-0610	G3/8"	50 мм ± 1 мм	83 мм ± 2 мм	32 мм ± 0,5 мм
WTR220-0615	G1/2"	50 мм ± 1 мм	83 мм ± 2 мм	32 мм ± 0,5 мм

Структура условного обозначения соленоидных клапанов WTR220 NC (нормально закрытые, 2/2 ходовые)

WTR220 - X - X - X - NC

Модель корпуса	Внутренний условный проход, мм	Диаметр трубопровода, Ду, мм
0608	6	8
0610	6	10
0615	6	15

Материал мембраны:
N - NBR (нитрил-бутадиеновая резина): -20...+85°С

Материал корпуса:
BS - кованая латунь - стандарт

Тип клапана:
NC - нормально закрытый - стандарт

Пример заказа:

WTR220 - 0610 - N - BS - NC

WTR220	Клапан прямого действия
0610	06 - внутренний условный проход - 6 мм 10 - присоединительный размер - 10 мм, (3/8")
N	материал мембраны - NBR - нитрил-бутадиеновая резина (-20...+85°С)
BS	материал корпуса - кованая латунь
NC	конструкция клапана - нормально закрытый

Серия KIPVALVE WTR223 универсальные соленоидные клапаны

Российские универсальные соленоидные (электромагнитные) клапаны для воды серии KIPVALVE WTR223 не требуют минимального давления в системе (рабочее давление 0 - 10 бар). Серия WTR223 предназначена для управления потоками жидких и газообразных сред, не агрессивных к материалам корпуса (кованая латунь или нержавеющая сталь) и мембраны. Вы можете купить стандартные модификации WTR223 со склада («стандарт» — см. таблицы ниже).

Технические характеристики клапанов серии WTR223

Параметр	Значение
Материал корпуса	Кованая латунь BS - стандарт Нержавеющая сталь SS - заказ
Материал мембраны	NBR (нитрил-бутадиеновая резина) - стандарт FKM (фторэластомер), то же что и FPM, VITON - стандарт
Температура рабочей среды	С уплотнением NBR: -20... +85 °C С уплотнением FKM (FPM, VITON): -20... +130 °C
Тип соленоидного клапана	Нормально закрытый NC - стандарт
Рабочее давление	0 - 10 бар
Вязкость рабочей среды	21 мм ² /с (21 сСт)
Напряжение питания катушки	220 VAC - стандарт 24 VDC, 24 VAC, 110 VAC - стандарт
Класс изоляции катушки	H (+180 °C)
Температура окружающей среды	-20 до +50 °C
Продолжительность включения (работы)	ПВ 100 %



Технические характеристики и цены клапанов серии WTR223 NC (нормально закрытые, 2/2 ходовые)

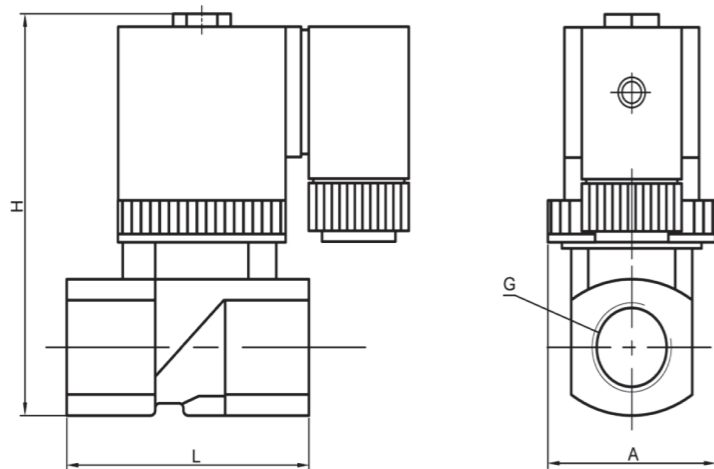
Модификация серии WTR223 NC	Присоед. размер, G"	DN	Рабочее давление, бар	Пропускная способность, Kv, м ³ /час	Внутренний условный проход, мм	Модель катушки	Разъем для катушки: стандарт DIN43650A
Материал корпуса: кованая латунь - BS							
WTR223-1408	1/4	8	0-10	2,52	14	CL на выбор	CL-S1A
WTR223-1408-N-BS-NC [M01]	1/4	8	0-10	2,52	14	CL2-DC24V CL2-AC24V CL2-AC110V CL2-AC220V	CL-S1A
WTR223-1408-F-BS-NC [M01]	1/4	8	0-10	2,52	14	CL2-DC24V CL2-AC24V CL2-AC110V CL2-AC220V	CL-S1A
WTR223-1410	3/8	10	0-10	2,52	14	CL на выбор	CL-S1A
WTR223-1410-N-BS-NC [M01]	3/8	10	0-10	2,52	14	CL2-DC24V CL2-AC24V CL2-AC110V CL2-AC220V	CL-S1A
WTR223-1410-F-BS-NC [M01]	3/8	10	0-10	2,52	14	CL2-DC24V CL2-AC24V CL2-AC110V CL2-AC220V	CL-S1A
WTR223-1415	1/2	15	0-10	2,52	14	CL на выбор	CL-S1A
WTR223-1415-N-BS-NC [M02]	1/2	15	0-10	2,52	14	CL2-DC24V CL2-AC24V CL2-AC110V CL2-AC220V	CL-S1A

WTR223-1415-F-BS-NC [M02]	1/2	15	0-10	2,52	14	CL2-DC24V CL2-AC24V CL2-AC110V CL2-AC220V	CL-S1A
WTR223-1420	3/4	20	0-10	2,52	14	CL на выбор	CL-S1A
WTR223-1420-N-BS-NC [M01]	3/4	20	0-10	2,52	14	CL2-DC24V CL2-AC24V CL2-AC110V CL2-AC220V	CL-S1A
WTR223-1420-F-BS-NC [M01]	3/4	20	0-10	2,52	14	CL2-DC24V CL2-AC24V CL2-AC110V CL2-AC220V	CL-S1A
WTR223-2020	3/4	20	0-10	5	20	CL на выбор	CL-S1A
WTR223-2020-N-BS-NC	3/4	20	0-10	5	20	CL3-DC24V CL3-AC24V CL3-AC110V CL3-AC220V	CL-S1A
WTR223-2020-F-BS-NC	3/4	20	0-10	5	20	CL3-DC24V CL3-AC24V CL3-AC110V CL3-AC220V	CL-S1A
WTR223-2025	1	25	0-10	5	20	CL на выбор	CL-S1A
WTR223-2025-N-BS-NC	1	25	0-10	5	20	CL3-DC24V CL3-AC24V CL3-AC110V CL3-AC220V	CL-S1A
WTR223-2025-F-BS-NC	1	25	0-10	5	20	CL3-DC24V CL3-AC24V CL3-AC110V CL3-AC220V	CL-S1A
Материал корпуса: нержавеющая сталь - SS							
WTR223-1408	1/4	8	0-10	2,52	14	CL на выбор	CL-S1A
WTR223-1408-N-SS-NC [M01]	1/4	8	0-10	2,52	14	CL2-DC24V CL2-AC24V CL2-AC110V CL2-AC220V	CL-S1A
WTR223-1408-F-SS-NC	1/4	8	0-10	2,52	14	CL2-DC24V CL2-AC24V CL2-AC110V CL2-AC220V	CL-S1A
WTR223-1410	3/8	10	0-10	2,52	14	CL на выбор	CL-S1A
WTR223-1410-N-SS-NC [M01]	3/8	10	0-10	2,52	14	CL2-DC24V CL2-AC24V CL2-AC110V CL2-AC220V	CL-S1A
WTR223-1410-F-SS-NC	3/8	10	0-10	2,52	14	CL2-DC24V CL2-AC24V CL2-AC110V CL2-AC220V	CL-S1A
WTR223-1415	1/2	15	0-10	2,52	14	CL на выбор	CL-S1A
WTR223-1415-N-SS-NC [M01]	1/2	15	0-10	2,52	14	CL2-DC24V CL2-AC24V CL2-AC110V CL2-AC220V	CL-S1A
WTR223-1415-F-SS-NC [M01]	1/2	15	0-10	2,52	14	CL2-DC24V CL2-AC24V CL2-AC110V CL2-AC220V	CL-S1A

WTR223-1420	3/4	20	0-10	2,52	14	CL на выбор	CL-S1A
WTR223-1420-N-SS-NC [M01]	3/4	20	0-10	2,52	14	CL2-DC24V	CL-S1A
						CL2-AC24V	
						CL2-AC110V	
						CL2-AC220V	
WTR223-1420-F-SS-NC [M01]	3/4	20	0-10	2,52	14	CL2-DC24V	CL-S1A
						CL2-AC24V	
						CL2-AC110V	
						CL2-AC220V	
WTR223-2020	3/4	20	0-10	5	20	CL на выбор	CL-S1A
WTR223-2020-N-SS-NC [M11]	3/4	20	0-10	5	20	CL2-DC24V	CL-S1A
						CL2-AC24V	
						CL2-AC110V	
						CL2-AC220V	
WTR223-2025	1	25	0-10	5	20	CL на выбор	CL-S1A
WTR223-2025-N-BS-NC [M11]	1	25	0-10	5	20	CL2-DC24V	CL-S1A
						CL2-AC24V	
						CL2-AC110V	
						CL2-AC220V	
WTR223-2025-F-SS-NC [M11]	1	25	0-10	5	20	CL2-DC24V	CL-S1A
						CL2-AC24V	
						CL2-AC110V	
						CL2-AC220V	

Габаритные размеры клапанов KIPVALVE серии WTR223

Модель	G	L	H	A
WTR223-1408	G1/4"	66 мм ± 2 мм	90 мм ± 1 мм	40 мм ± 0,5 мм
WTR223-1410	G3/8"	66 мм ± 2 мм	90 мм ± 1 мм	40 мм ± 0,5 мм
WTR223-1415	G1/2"	66 мм ± 2 мм	92 мм ± 3 мм	40 мм ± 0,5 мм
WTR223-1415 [M01]	G1/2"	67 мм ± 1 мм	90 мм ± 1 мм	40 мм ± 0,5 мм
WTR223-1420	G3/4"	60 мм ± 3 мм	95 мм ± 1 мм	40,5 мм ± 0,5 мм
WTR223-1420 [M01]	G3/4"	57 мм ± 1 мм	95 мм ± 1 мм	40,5 мм ± 0,5 мм
WTR223-2020	G3/4"	83 мм ± 2 мм	130 мм ± 2 мм	60 мм ± 1 мм
WTR223-2025	G1"	83 мм ± 2 мм	130 мм ± 2 мм	60 мм ± 1 мм



Структура условного обозначения соленоидных клапанов WTR223 NC (нормально закрытые, 2/2 ходовые)

WTR223 - X - X - X - NC

Модель корпуса	Внутренний условный проход, мм	Диаметр трубопровода, Ду, мм
1408	14	8
1410	14	10
1415	14	15
1420	14	20
2020	20	20
2025	20	25

Материал мембраны:
N - NBR (нитрил-бутадиеновая резина): -20...+85 °C
F - FKM (фторэластомер): -20...+130 °C

Материал корпуса:
BS - кованная латунь - стандарт
SS - нержавеющая сталь - заказ

Тип клапана:
NC - нормально закрытый

Пример заказа:

WTR223 - 2025 - F - SS - NC

WTR223	Клапан прямого действия
2025	20 - внутренний условный проход - 20 мм 25 - присоединительный размер - 25 мм, G1"
F	материал мембраны - FKM - фторэластомер (-20...+130°C)
SS	материал корпуса - нержавеющая сталь
NC	конструкция клапана - нормально закрытый

Серия KIPVALVE WTR224B - соленоидные (электромагнитные) клапаны для систем под давлением

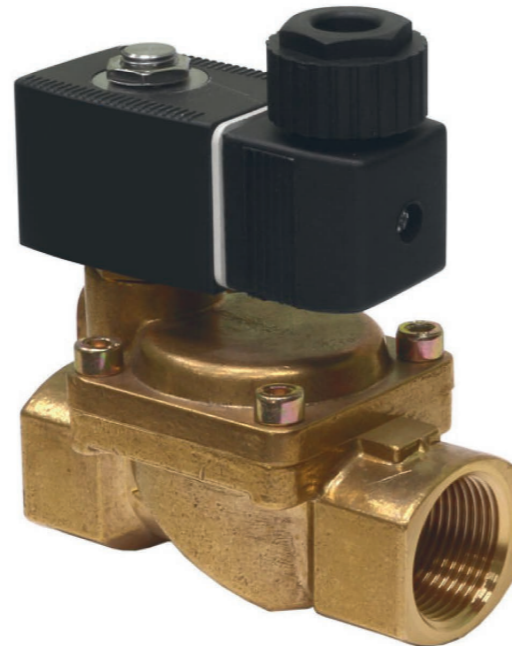
Соленоидные клапаны KIPVALVE WTR224B пришли на смену старой серии клапанов WTR223B. По принципу действия они относятся к клапанам непрямого действия с плавающей мембраной. В силу своей конструкции клапаны WTR224B являются наиболее универсальными среди всех клапанов KIPVALVE и подходят для решения большинства задач по управлению потоками жидкостей или газов в системах горячего и холодного водоснабжения и других системах под давлением.

Отличительные особенности клапанов KIPVALVE серии WTR224B:

- **Широкий диапазон резьбовых присоединений от G1/4" (DN 8) до G2" (DN 50).** Плотное закрытие и открытие клапанов WTR224B в процессе работы происходит за счет давления рабочей среды. Поэтому клапаны именно этой модификации изготавливаются с большими присоединительными размерами, имеют при этом компактные габариты и им не требуется большая катушка высокой мощности;
- **Низкое потребление электроэнергии при большом Ду.** Мощности катушки у клапанов WTR224B должно быть достаточно лишь для того, чтобы открыть канал перепускного отверстия, а не поднять всю мембрану целиком. В связи с этим даже у клапанов с большим DN установлена компактная катушка малой мощности. Поэтому клапаны KIPVALVE WTR224B считаются клапанами с низким энергопотреблением;
- **Доступная цена.** Форм-фактор корпуса внутри линейки у клапанов из нержавеющей стали и латуни, NO и NC клапанов унифицирован за счет применения на производстве новых литейных форм. Это позволило сократить количество комплектующих, количество операций и время необходимое для производства одного клапана. Таким образом оптимизация производственного процесса позволила снизить конечную стоимость клапанов WTR224B по сравнению со старой серией;
- **Два уплотнения и возможность установки ремкомплектов для широкого круга задач.** Наличие сменных ремкомплектов из FKM и NBR для клапанов WTR224B позволяют оперативно изменять технические характеристики клапанов, адаптируя каждый клапан под нужную температуру и тип рабочей среды.

Технические характеристики серии WTR224B

Параметр	Значение
Материал корпуса	Кованая латунь BS - стандарт Нержавеющая сталь SS - стандарт
Материал мембраны	NBR (нитрил-бутадиеновая резина) - стандарт п FKM (фторэластомер), то же что и FPM, VITON - стандарт
Температура рабочей среды	Для уплотнения NBR: -20... +85 °C Для уплотнения FKM (FPM, VITON): -20... +130 °C
Типы клапана	Нормально закрытый NC - стандарт Нормально открытый NO - стандарт
Рабочее давление	0,25...16 / 0,5...16 / 0,6...16 бар
Вязкость рабочей среды	21 мм ² /с (21 сСт)
Напряжение питания катушки	220 VAC, 110 VAC - стандарт 24 VAC, 24 VDC - стандарт
Класс изоляции катушки	H (+180 °C)
Температура окружающей среды	-20 до +50 °C
Продолжительность включения (работы)	ПВ 100 %



Технические характеристики клапанов серии WTR224B NC (нормально закрытые, 2/2 ходовые)

Модификация серии WTR224B NC	Присоед. размер, G"	DN	Рабочее давление, бар	Пропускная способность, Кв, м ³ / час	Внутренний условный проход, мм	Модель катушки	Разъем для катушки: стандарт DIN43650A
Материал корпуса: кованая латунь - BS							
WTR224B-1508	1/4	8	0,25-16	1,9	15	CL на выбор	CL-S1A
WTR224B-1508-N-BS-NC [M01]	1/4	8	0,25-16	1,9	15	CL0-DC24V CL0-AC24V CL0-AC110V CL0-AC220V	CL-S1A
W WTR224B-1508-F-BS-NC [M01]	1/4	8	0,25-16	1,9	15	CL0-DC24V CL0-AC24V CL0-AC110V CL0-AC220V	CL-S1A

WTR224B-1510	3/8	10	0,25-16	3	15	CL на выбор	CL-S1A
WTR224B-1510-N-BS-NC [M01]	3/8	10	0,25-16	3	15	CL0-DC24V CL0-AC24V CL0-AC110V CL0-AC220V	CL-S1A
WTR224B-1510-F-BS-NC [M01]	3/8	10	0,25-16	3	15	CL0-DC24V CL0-AC24V CL0-AC110V CL0-AC220V	CL-S1A
WTR224B-1515	1/2	15	0,25-16	3,8	15	CL на выбор	CL-S1A
WTR224B-1515-N-BS-NC [M01]	1/2	15	0,25-16	3,8	15	CL0-DC24V CL0-AC24V CL0-AC110V CL0-AC220V	CL-S1A
WTR224B-1515-F-BS-NC [M01]	1/2	15	0,25-16	3,8	15	CL0-DC24V CL0-AC24V CL0-AC110V CL0-AC220V	CL-S1A
WTR224B-2020	3/4	20	0,25-16	6	20	CL на выбор	CL-S1A
WTR224B-2020-N-BS-NC	3/4	20	0,25-16	6	20	CL0-DC24V CL0-AC24V CL0-AC110V CL0-AC220V	CL-S1A
WTR224B-2020-F-BS-NC	3/4	20	0,25-16	6	20	CL0-DC24V CL0-AC24V CL0-AC110V CL0-AC220V	CL-S1A
WTR224B-2525	1	25	0,25-16	9,5	25	CL на выбор	CL-S1A
WTR224B-2525-N-BS-NC [M01]	1	25	0,25-16	9,5	25	CL0-DC24V CL0-AC24V CL0-AC110V CL0-AC220V	CL-S1A
WTR224B-2525-F-BS-NC [M01]	1	25	0,25-16	9,5	25	CL0-DC24V CL0-AC24V CL0-AC110V CL0-AC220V	CL-S1A
WTR224B-4032	1 1/4	32	0,6-16	23	40	CL на выбор	CL-S1A
WTR224B-4032-N-BS-NC [M11]	1 1/4	32	0,6-16	23	40	CL2-DC24V CL2-AC24V CL2-AC110V CL2-AC220V	CL-S1A
WTR224B-4032-F-BS-NC [M11]	1 1/4	32	0,6-16	23	40	CL2-DC24V CL2-AC24V CL2-AC110V CL2-AC220V	CL-S1A
WTR224B-4040	1 1/2	40	0,6-16	25	40	CL на выбор	CL-S1A
WTR224B-4040-N-BS-NC [M11]	1 1/2	40	0,6-16	25	40	CL2-DC24V CL2-AC24V CL2-AC110V CL2-AC220V	CL-S1A
WTR224B-4040-F-BS-NC [M11]	1 1/2	40	0,6-16	25	40	CL2-DC24V CL2-AC24V CL2-AC110V CL2-AC220V	CL-S1A

WTR224B-5050	2	50	0,6-16	41	50	CL на выбор	CL-S1A
WTR224B-5050-N-BS-NC [M01]	2	50	0,6-16	41	50	CL1-DC24V	CL-S1A
						CL1-AC24V	
						CL1-AC110V	
						CL1-AC220V	
WTR224B-5050-F-BS-NC [M11]	2	50	0,6-16	41	50	CL2-DC24V	CL-S1A
						CL2-AC24V	
						CL2-AC110V	
						CL2-AC220V	
Материал корпуса: нержавеющая сталь - SS							
WTR224B-1508	1/4	8	0,25-16	1,9	15	CL на выбор	CL-S1A
WTR224B-1508-N-SS-NC [M01]	1/4	8	0,25-16	1,9	15	CLO-DC24V	CL-S1A
						CLO-AC24V	
						CLO-AC110V	
						CLO-AC220V	
WTR224B-1508-F-SS-NC [M01]	1/4	8	0,25-16	1,9	15	CL2-DC24V	CL-S1A
						CL2-AC24V	
						CL2-AC110V	
						CL2-AC220V	
WTR224B-1510	3/8	10	0,25-16	3	15	CL на выбор	CL-S1A
WTR224B-1510-N-SS-NC	3/8	10	0,25-16	3	15	CLO-DC24V	CL-S1A
						CLO-AC24V	
						CLO-AC110V	
						CLO-AC220V	
WTR224B-1510-F-SS-NC	3/8	10	0,25-16	3	15	CLO-DC24V	CL-S1A
						CLO-AC24V	
						CLO-AC110V	
						CLO-AC220V	
WTR224B-1515	1/2	15	0,25-16	3,8	15	CL на выбор	CL-S1A
WTR224B-1515-N-SS-NC [M01]	1/2	15	0,25-16	3,8	15	CLO-DC24V	CL-S1A
						CLO-AC24V	
						CLO-AC110V	
						CLO-AC220V	
WTR224B-1515-F-SS-NC [M01]	1/2	15	0,25-16	3,8	15	CLO-DC24V	CL-S1A
						CLO-AC24V	
						CLO-AC110V	
						CLO-AC220V	
WTR224B-2525	1	25	0,25-16	9,5	25	CL на выбор	CL-S1A
WTR224B-2525-N-SS-NC [M01]	1	25	0,25-16	9,5	25	CLO-DC24V	CL-S1A
						CLO-AC24V	
						CLO-AC110V	
						CLO-AC220V	
WTR224B-2525-F-SS-NC [M01]	1	25	0,25-16	9,5	25	CLO-DC24V	CL-S1A
						CLO-AC24V	
						CLO-AC110V	
						CLO-AC220V	
WTR224B-4032	1 1/4	32	0,6-16	23	40	CL на выбор	CL-S1A
WTR224B-4032-N-SS-NC [M11]	1 1/4	32	0,6-16	23	40	CL2-DC24V	CL-S1A
						CL2-AC24V	
						CL2-AC110V	
						CL2-AC220V	
WTR224B-4032-F-SS-NC [M11]	1 1/4	32	0,6-16	23	40	CL2-DC24V	CL-S1A
						CL2-AC24V	
						CL2-AC110V	
						CL2-AC220V	

WTR224B-4040	1 1/2	40	0,6-16	25	40	CL на выбор	CL-S1A
WTR224B-4040-N-SS-NC [M11]	1 1/2	40	0,6-16	25	40	CL2-AC24V	CL-S1A
						CL2-AC110V	
						CL2-AC220V	
						CL2-AC220V	
WTR224B-4040-F-SS-NC [M11]	1 1/2	40	0,6-16	25	40	CL2-DC24V	CL-S1A
						CL2-AC24V	
						CL2-AC110V	
						CL2-AC220V	
WTR224B-5050	2	50	0,6-16	41	50	CL на выбор	CL-S1A
WTR224B-5050-N-SS-NC [M11]	2	50	0,6-16	41	50	CL2-AC24V	CL-S1A
						CL2-AC110V	
						CL2-AC220V	
						CL2-AC220V	
WTR224B-5050-F-SS-NC [M11]	2	50	0,6-16	41	50	CL2-AC24V	CL-S1A
						CL2-AC110V	
						CL2-AC220V	
						CL2-AC220V	

Технические характеристики клапанов серии WTR224B NO (нормально открытые, 2/2 ходовые)

Модификация серии WTR224B NO	Присоед. размер, G"	DN	Рабочее давление, бар	Пропускная способность, Кв, м³/час	Внутренний условный проход, мм	Модель катушки	Разъем для катушки: стандарт DIN43650A
Материал корпуса: ковкая латунь - BS							
WTR224B-1508	1/4	8	0,25-16	1,9	15	CL на выбор	CL-S1A
WTR224B-1508-N-BS-NO [M01]	1/4	8	0,25-16	1,9	15	CL2-DC24V	CL-S1A
						CL2-AC24V	
						CL2-AC110V	
						CL2-AC220V	
WTR224B-1510	3/8	10	0,25-16	3	15	CL на выбор	CL-S1A
WTR224B-1510-F-BS-NO [M01]	3/8	10	0,25-16	3	15	CL2-DC24V	CL-S1A
						CL2-AC24V	
						CL2-AC110V	
						CL2-AC220V	
WTR224B-1515	1/2	15	0,25-16	3,8	15	CL на выбор	CL-S1A
WTR224B-1515-N-BS-NO [M01]	1/2	15	0,25-16	3,8	15	CL2-DC24V	CL-S1A
						CL2-AC24V	
						CL2-AC110V	
						CL2-AC220V	
WTR224B-1515-F-BS-NO [M01]	1/2	15	0,25-16	3,8	15	CL2-DC24V	CL-S1A
						CL2-AC24V	
						CL2-AC110V	
						CL2-AC220V	
WTR224B-2020	3/4	20	0,25-16	6	20	CL на выбор	CL-S1A
WTR224B-2020-N-BS-NO	3/4	20	0,25-16	6	20	CL2-DC24V	CL-S1A
						CL2-AC24V	
						CL2-AC110V	
						CL2-AC220V	
WTR224B-2020-F-BS-NO	3/4	20	0,25-16	6	20	CL2-DC24V	CL-S1A
						CL2-AC24V	
						CL2-AC110V	
						CL2-AC220V	

WTR224B-2525	1	25	0,25-16	9,5	25	CL на выбор	CL-S1A
WTR224B-2525-N-BS-NO [M01]	1	25	0,25-16	9,5	25	CL2-DC24V	CL-S1A
						CL2-AC24V	
						CL2-AC110V	
						CL2-AC220V	
WTR224B-2525-F-BS-NO [M01]	1	25	0,25-16	9,5	25	CL2-DC24V	CL-S1A
						CL2-AC24V	
						CL2-AC110V	
						CL2-AC220V	
WTR224B-4032	1 1/4	32	0,6-16	23	40	CL на выбор	CL-S1A
WTR224B-4032-N-BS-NO [M01]	1 1/4	32	0,6-16	23	40	CL2-DC24V	CL-S1A
						CL2-AC24V	
						CL2-AC110V	
						CL2-AC220V	
WTR224B-4032-F-BS-NO [M01]	1 1/4	32	0,6-16	23	40	CL2-DC24V	CL-S1A
						CL2-AC24V	
						CL2-AC110V	
						CL2-AC220V	
WTR224B-4040	1 1/2	40	0,6-16	25	40	CL на выбор	CL-S1A
WTR224B-4040-N-BS-NO	1 1/2	40	0,6-16	25	40	CL2-DC24V	CL-S1A
						CL2-AC24V	
						CL2-AC110V	
						CL2-AC220V	
WTR224B-4040-F-BS-NO	1 1/2	40	0,6-16	25	40	CL2-DC24V	CL-S1A
						CL2-AC24V	
						CL2-AC110V	
						CL2-AC220V	
WTR224B-5050	2	50	0,6-16	41	50	CL на выбор	CL-S1A
WTR224B-5050-N-BS-NO [M01]	2	50	0,6-16	41	50	CL2-DC24V	CL-S1A
						CL2-AC24V	
						CL2-AC110V	
						CL2-AC220V	
WTR224B-5050-F-BS-NO [M01]	2	50	0,6-16	41	50	CL2-DC24V	CL-S1A
						CL2-AC24V	
						CL2-AC110V	
						CL2-AC220V	
Материал корпуса: нержавеющая сталь - SS							
WTR224B-1508	1/4	8	0,25-16	1,9	15	CL на выбор	CL-S1A
WTR224B-1508-N-SS-NO	1/4	8	0,25-16	1,9	15	CL2-DC24V	CL-S1A
						CL2-AC24V	
						CL2-AC110V	
						CL2-AC220V	
WTR224B-1508-F-SS-NO	1/4	8	0,25-16	1,9	15	CL2-DC24V	CL-S1A
						CL2-AC24V	
						CL2-AC110V	
						CL2-AC220V	
WTR224B-1510	3/8	10	0,25-16	3	15	CL на выбор	CL-S1A
WTR224B-1510-N-SS-NO	3/8	10	0,25-16	3	15	CL2-DC24V	CL-S1A
						CL2-AC24V	
						CL2-AC110V	
						CL2-AC220V	
WTR224B-1510-F-SS-NO	3/8	10	0,25-16	3	15	CL2-DC24V	CL-S1A
						CL2-AC24V	
						CL2-AC110V	
						CL2-AC220V	

WTR224B-1515	1/2	15	0,25-16	3,8	15	CL на выбор	CL-S1A
WTR224B-1515-N-SS-NO	1/2	15	0,25-16	3,8	15	CL2-DC24V	CL-S1A
						CL2-AC24V	
						CL2-AC110V	
						CL2-AC220V	
WTR224B-1515-F-SS-NO	1/2	15	0,25-16	3,8	15	CL2-DC24V	CL-S1A
						CL2-AC24V	
						CL2-AC110V	
						CL2-AC220V	
WTR224B-2020	3/4	20	0,25-16	6	20	CL на выбор	CL-S1A
WTR224B-2020-N-SS-NO	3/4	20	0,25-16	6	20	CL2-DC24V	CL-S1A
						CL2-AC24V	
						CL2-AC110V	
						CL2-AC220V	
WTR224B-2020-F-SS-NO	3/4	20	0,25-16	6	20	CL2-DC24V	CL-S1A
						CL2-AC24V	
						CL2-AC110V	
						CL2-AC220V	
WTR224B-2525	1	25	0,25-16	9,5	25	CL на выбор	CL-S1A
WTR224B-2525-N-SS-NO	1	25	0,25-16	9,5	25	CL2-DC24V	CL-S1A
						CL2-AC24V	
						CL2-AC110V	
						CL2-AC220V	
WTR224B-2525-F-SS-NO [M01]	1	25	0,25-16	9,5	25	CL2-DC24V	CL-S1A
						CL2-AC24V	
						CL2-AC110V	
						CL2-AC220V	
WTR224B-4032	1 1/4	32	0,5-16	23	40	CL на выбор	CL-S1A
WTR224B-4032-N-SS-NO [M01]	1 1/4	32	0,5-16	23	40	CL2-DC24V	CL-S1A
						CL2-AC24V	
						CL2-AC110V	
						CL2-AC220V	
WTR224B-4032-F-SS-NO [M01]	1 1/4	32	0,5-16	23	40	CL2-DC24V	CL-S1A
						CL2-AC24V	
						CL2-AC110V	
						CL2-AC220V	
WTR224B-4040	1 1/2	40	0,5-16	25	40	CL на выбор	CL-S1A
WTR224B-4040-N-SS-NO	1 1/2	40	0,5-16	25	40	CL2-DC24V	CL-S1A
						CL2-AC24V	
						CL2-AC110V	
						CL2-AC220V	
WTR224B-4040-F-SS-NO [M01]	1 1/2	40	0,5-16	25	40	CL2-DC24V	CL-S1A
						CL2-AC24V	
						CL2-AC110V	
						CL2-AC220V	
WTR224B-5050	2	50	0,5-16	41	50	CL на выбор	CL-S1A
WTR224B-5050-N-SS-NO	2	50	0,5-16	41	50	CL2-DC24V	CL-S1A
						CL2-AC24V	
						CL2-AC110V	
						CL2-AC220V	
WTR224B-5050-F-SS-NO	2	50	0,5-16	41	50	CL2-DC24V	CL-S1A
						CL2-AC24V	
						CL2-AC110V	
						CL2-AC220V	

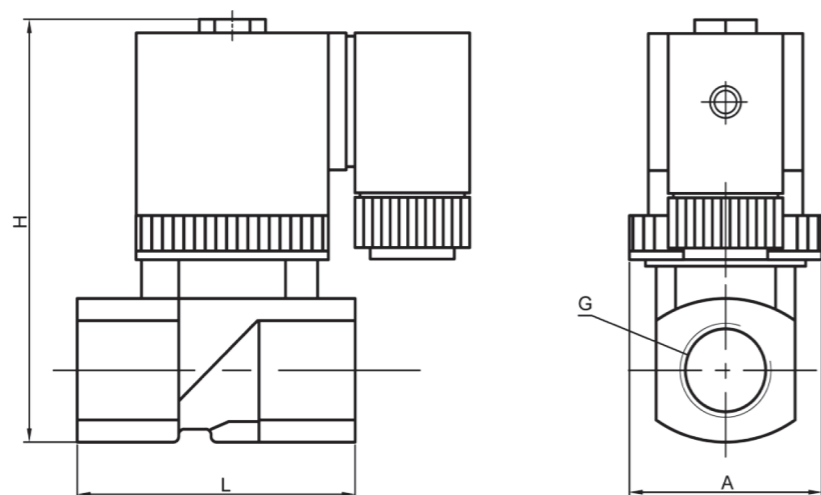
Габаритные размеры клапанов KIPVALVE серии WTR224B

Нормально закрытые клапаны (NC)

Модель	G	L	H	A
WTR224B-1508	G1/4"	66 мм ± 1 мм	86 мм ± 1 мм	40,5 мм ± 1 мм
WTR224B-1510	G3/8"	66 мм ± 1 мм	91 мм ± 1 мм	40,5 мм ± 1 мм
WTR224B-1510 [M01]	G3/8"	66 мм ± 1 мм	91 мм ± 1 мм	40,5 мм ± 1 мм
WTR224B-1515	G1/2"	66 мм ± 1 мм	91 мм ± 1 мм	40,5 мм ± 1 мм
WTR224B-1515 [M01]	G1/2"	66 мм ± 1 мм	91 мм ± 1 мм	40,5 мм ± 1 мм
WTR224B-2020	G3/4"	83 мм ± 3 мм	92,5 мм ± 2 мм	50 мм ± 1 мм
WTR224B-2525	G1"	98 мм ± 2 мм	103 мм ± 3 мм	60 мм ± 1 мм
WTR224B-2525 [M01]	G1"	98 мм ± 2 мм	103 мм ± 3 мм	60 мм ± 1 мм
WTR224B-4032	G1 1/4"	133 мм ± 2 мм	138 мм ± 2 мм	92 мм ± 1 мм
WTR224B-4032 [M01]	G1 1/4"	133 мм ± 2 мм	138 мм ± 2 мм	92 мм ± 1 мм
WTR224B-4040	G1 1/2"	133 мм ± 2 мм	136 мм ± 2 мм	92 мм ± 1 мм
WTR224B-4040 [M01]	G1 1/2"	133 мм ± 2 мм	136 мм ± 2 мм	92 мм ± 1 мм
WTR224B-5050	G2"	160 мм ± 2 мм	151 мм ± 3 мм	109 мм ± 1 мм
WTR224B-5050 [M01]	G2"	160 мм ± 2 мм	151 мм ± 3 мм	109 мм ± 1 мм

Нормально закрытые клапаны (NO)

Модель	G	L	H	A
WTR224B-1508-X-BS	G1/4"	72 мм ± 1 мм	98 мм ± 2 мм	41 мм ± 1 мм
WTR224B-1508-X-SS		61 мм ± 1 мм		
WTR224B-1510-X-BS	G3/8"	72 мм ± 1 мм	98 мм ± 2 мм	41 мм ± 1 мм
WTR224B-1510-X-SS		61 мм ± 1 мм		
WTR224B-1515	G1/2"	68 мм ± 1 мм	100 мм ± 1 мм	42 мм ± 1 мм
WTR224B-2020	G3/4"	83 мм ± 3 мм	108 мм ± 2 мм	50 мм ± 1 мм
WTR224B-2525	G1"	98 мм ± 2 мм	118 мм ± 3 мм	60 мм ± 1 мм
WTR224B-4032	G1 1/4"	133 мм ± 1 мм	141 мм ± 1 мм	92 мм ± 1 мм
WTR224B-4040	G1 1/2"	133 мм ± 1 мм	141 мм ± 1 мм	92 мм ± 1 мм
WTR224B-5050-X-BS	G2"	160 мм ± 1 мм	154 мм ± 1 мм	109 мм ± 1 мм
WTR224B-5050-X-SS			145 мм ± 1 мм	120 мм ± 1 мм



Структура условного обозначения соленоидного клапана KIPVALVE WTR224B для систем под давлением

WTR224B - X - X - X - NC

Модель корпуса	Внутренний условный проход, мм	Диаметр трубопровода, Ду, мм
1508	15	8
1510	15	10
1515	15	15
2020	20	20
2525	25	25
4032	40	32
4040	40	40
5050	50	50

Материал мембраны:
N - NBR (нитрил-бутадиеновая резина): -20...+85 °C F - FKM (фторэластомер) : -20...+130 °C

Материал корпуса:
BS - кованная латунь - стандарт SS - нержавеющая сталь - заказ

Тип клапана:
NC - нормально закрытый NO - нормально открытый

Пример заказа:
WTR224B - 5050 - N - BS - NO

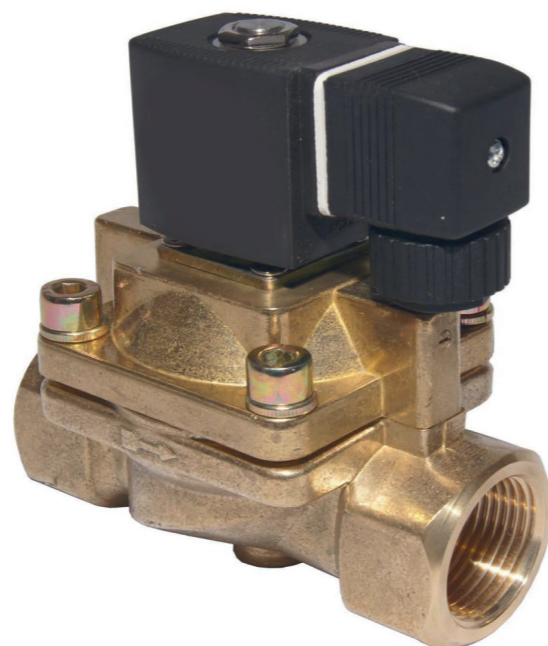
WTR224B	Клапан прямого действия
5050	50 - внутренний условный проход - 50 мм 50 - присоединительный размер - 50 мм, G2"
N	материал мембраны - NBR - нитрил-бутадиеновая резина (-20...+85 °C)
BS	материал корпуса - кованая латунь с двумя монтажными отверстиями
NO	конструкция клапана - нормально открытый

Серия KIPVALVE STM423 соленоидные клапаны для горячей воды и пара

Российская компания KIPVALVE производит соленоидные (электромагнитные) клапаны для перегретой воды и пара серии STM423. 2/2 ходовые клапаны серии STM423 применяются для управления высокотемпературными потоками газа и жидкости в различных системах теплообмена: технологиях пропарки, сушки (в т. ч. древесины), в парогенераторах, при изготовлении ЖБИ и т.д. Соленоидные (электромагнитные) клапаны серии STM423 имеют специальную поршневую конструкцию, что обеспечивает их высокую надежность. Стандартные модификации соленоидных клапанов серии STM423 поставляются со склада.

Основные технические характеристики серии STM423

Параметр	Значение
Материал корпуса	Кованая латунь BS - стандарт
Тип уплотнения	Латунный поршень с фторопластовым уплотнением седла и графитовыми кольцами скольжения
Материал уплотнения	PTFE (тефлон, фторопласт)
Температура рабочей среды	-10... +180 °С
Типы клапана	Нормально закрытый NC - стандарт
Рабочее давление	0,5...10/0,5...16 бар в зависимости от модели
Вязкость рабочей среды	21 мм ² /с (21 сСт)
Напряжение питания катушки	220 VAC - стандарт 24 VDC, 24 VAC, 110 VAC - стандарт
Класс изоляции катушки	H (+180 °С)
Температура окружающей среды	-20 до +50 °С
Продолжительность включения (работы)	ПВ 100 %

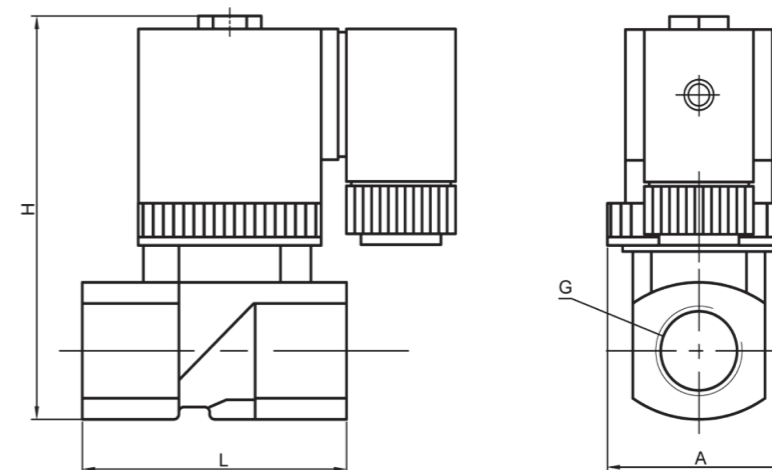


Технические характеристики и цены клапанов серии STM423 NC (нормально закрытые, 2/2 ходовые)

Модификация серии STM423 NC	Присоед. размер, G"	DN	Рабочее давление, бар	Пропускная способность, Kv, м ³ /час	Внутренний условный проход, мм	Модель катушки	Разъем для катушки: стандарт DIN43650A
Материал корпуса: кованая латунь - BS							
STM423-1308-P-BS-NC [M10]	1/4	8	0,5-10	2,52	13	CL2-DC24V	CL-S1A
						CL2-AC24V	
						CL2-AC110V	
						CL2-AC220V	
STM423-1310-P-BS-NC [M10]	3/8	10	0,5-10	2,52	13	CL2-DC24V	CL-S1A
						CL2-AC24V	
						CL2-AC110V	
						CL2-AC220V	
STM423-1315-P-BS-NC [M10]	1/2	15	0,5-10	2,52	13	CL2-DC24V	CL-S1A
						CL2-AC24V	
						CL2-AC110V	
						CL2-AC220V	
STM423-2520-P-BS-NC [M01]	3/4	20	0,5-16	5	25	CL2-DC24V	CL-S1A
						CL2-AC24V	
						CL2-AC110V	
						CL2-AC220V	
STM423-2525-P-BS-NC [M01]	1	25	0,5-16	8,5	25	CL2-DC24V	CL-S1A
						CL2-AC24V	
						CL2-AC110V	
						CL2-AC220V	

Габаритные размеры клапанов серии STM423

Модель	G	L	H	A
STM1308 [M10]	G1/4"	72 мм ± 1 мм	97 мм ± 1 мм	32 мм ± 1 мм
STM1310 [M10]	G3/8"	72 мм ± 1 мм	96 мм ± 3 мм	32 мм ± 1 мм
STM1315 [M10]	G1/2"	72 мм ± 1 мм	96 мм ± 3 мм	32 мм ± 1 мм
STM2520 [M01]	G3/4"	99 мм ± 1 мм	122 мм ± 2 мм	60 мм ± 1 мм
STM2525 [M01]	G1"	99 мм ± 1 мм	122 мм ± 2 мм	60 мм ± 1 мм



Структура условного обозначения соленоидного клапана KIPVALVE STM423 для горячей воды и пара

Модель корпуса	Внутренний условный проход, мм	Диаметр трубопровода, Ду, мм
1308	13	8
1310	13	10
1315	13	15
2520	25	20
2525	25	25

WTR423 - X - X - X - NC

Материал мембраны:	P - PTFE (тефлон, фторопласт): -10...+180 °С
Материал корпуса:	BS - кованая латунь
Тип клапана:	NC - нормально закрытый

Пример заказа:

STM423 - 2525 - P - BS - NC

STM423	клапан для горячей воды и пара
2525	25 - внутренний условный проход - 25 мм 25 - присоединительный размер - 25 мм, G1"
P	материал мембраны PTFE - тефлон, фторопласт (-10...+180 °С)
BS	материал корпуса - кованая латунь
NC	конструкция клапана - нормально закрытый

Электромагнитные катушки KIPVALVE

Сменные электромагнитные катушки KIPVALVE используются для соленоидных клапанов и распределителей с напряжениями питания 24VAC, 24 VDC, 110 VAC, 220 VAC.

Основные особенности электромагнитных катушек и разъемов KIPVALVE серии CL:

- катушки универсальны и могут применяться с клапанами иных производителей (при совпадении габаритных, установочных и электрических характеристик);
- высокая степень защиты электрических соединений разъема достигается благодаря наличию герметичного сальникового ввода для кабеля и прокладки-уплотнения со стороны катушки;
- электрические контакты выполнены по стандартам DIN3650A, DIN3650B и DIN3650C, что позволяет использовать существующие разъемы при замене электромагнитных катушек.



Катушки для клапанов KIPVALVE

Модификация катушки	Напряжение питания	Мощность	Класс изоляции	Стандарт электрического подключения	Диаметр посадочного отверстия (d) и высота (h), мм
Катушки KIPVALVE CL0					
CL0-AC24V	24 VAC	10 VA	H (180 °C)	CL-S1A	d=12 мм h=30 мм
CL0-AC110V	110 VAC	11 VA			
CL0-AC220V	220 VAC	7,6 VA			
CL0-DC24V	24 VDC	13,9W			
Катушки KIPVALVE CL1					
CL1-AC24V	24 VAC	16,9 VA	H (180 °C)	CL-S1A	d=12 мм h=40 мм
CL1-AC110V	110 VAC	12,4 VA			
CL1-AC220V	220 VAC	11 VA			
CL1-DC24V	24 VDC	14,7 W			
Катушки KIPVALVE CL2					
CL2-AC24V	24 VAC	16,9 VA	H (180 °C)	CL-S1A	d=14,5 мм h=40 мм
CL2-AC110V	110 VAC	12,4 VA			
CL2-AC220V	220 VAC	11 VA			
CL2-DC24V	24 VDC	14,7 W			
Катушки KIPVALVE CL3					
CL3-AC24V	24 VAC	16,9 VA	H (180 °C)	CL-S1A	d=16мм h=52 мм
CL3-AC110V	110 VAC	21,9 VA			
CL3-AC220V	220 VAC	11 VA			
CL3-DC24V	24 VDC	14,7 W			

Катушки для пневмораспределителей KIPVALVE

Модификация катушки	Напряжение питания	Мощность	Класс изоляции	Стандарт электрического подключения	Диаметр посадочного отверстия (d) и высота (h), мм
Катушки KIPVALVE CL712					
CL712-AC220V-5,5VA	220 VAC	5,5 VA	H (180 °C)	DIN43650B	d=9,2 мм h=29,5 мм
CL712-AC110V-5,5VA	110 VAC	5,5 VA			
CL712-AC24V-5,5VA	24 VAC	5,5 VA			
CL712-DC24V-4,8W	24 VDC	4,8 W			
CL712-AC12V-5,5VA	12 VAC	5,5 VA			
CL712-DC12V-4,8W	12 VDC	4,8 W			
Катушки KIPVALVE CL075					
CL075-AC220V-5,5VA	220 VAC	5,5 VA	F (155 °C)	DIN43650B	d=9,2 мм h=29,5 мм
Катушки KIPVALVE CL579					
CL579-AC220V-5VA	220 VAC	5 VA	F (155 °C)	DIN43650B	d=9,2 мм h=30 мм
Катушки KIPVALVE CL050					
CL050-AC220V-15VA	220 VAC	15 VA	H (180 °C)	DIN43650A	d=13,3 мм h=41,5 мм
CL050-DC24V-12W	24 VDC	12 W	F (150°C)		
Катушки KIPVALVE CL578					
CL578-AC220V-3VA	220 VAC	3 VA	F (155 °C)	DIN43650C	d=8 мм h=24 мм
CL578-DC24V-2,8W	24 VDC	2,8 W			

Прочие катушки

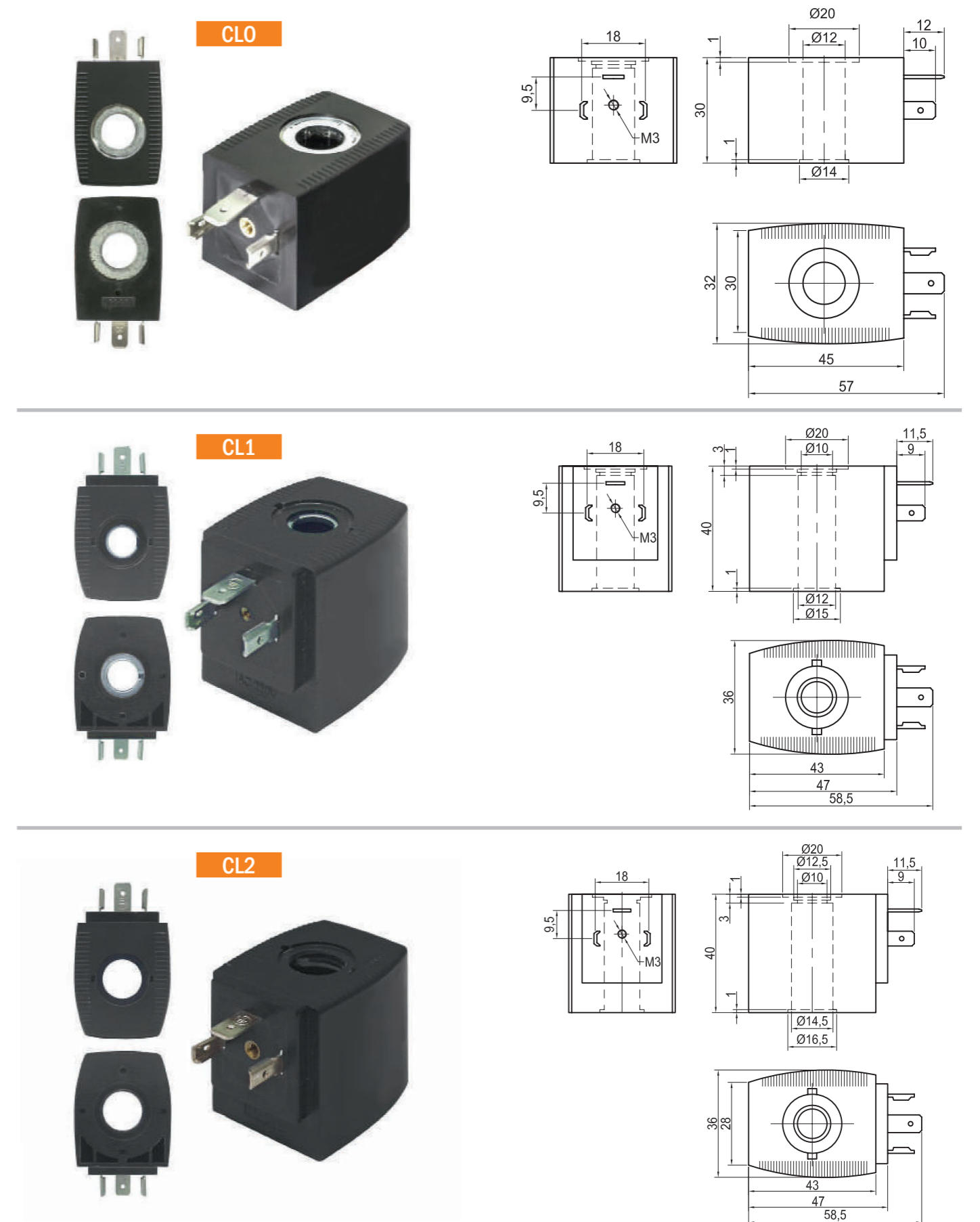
Модификация катушки	Напряжение питания	Мощность	Класс изоляции	Стандарт электрического подключения	Диаметр посадочного отверстия (d) и высота (h), мм
Катушки KIPVALVE CL055					
CL055-AC220V-26VA	220 VAC	26,6 VA	H (180 °C)	DIN43650B	d=16,4 мм h= 39 мм
Катушки KIPVALVE CL285					
CL285-AC220V-4VA	220 VAC	4 VA	H (180 °C)	DIN43650B	d=10,2 мм h= 30 мм
CL285-DC24V-3W	24 VDC	3 W			
CL285-DC12V-3W	12 VDC	3 W			
Катушки KIPVALVE CL052					
CL052-DC24V-5W	24 VDC	3 W	F (155 °C)	DIN43650B	d=8,1 мм h= 29 мм
Катушки KIPVALVE CL519					
CL519-DC24V-10W	24 VDC	10 W	H (180 °C)	DIN43650A	d=13,1 мм h= 40 мм
Катушки KIPVALVE CL514					
CL514-DC24V-14W	24 VDC	14 W	H (180 °C)	DIN43650A	d=13,3 мм h= 39 мм
Катушки KIPVALVE CL547					
CL547-AC220V-15VA	220 VAC	15 VA	F (155 °C)	DIN43650A	d=13 мм h= 41 мм
CL547-DC24V-12W	24 VDC	12 W			

Модификация катушки	Напряжение питания	Мощность	Класс изоляции	Стандарт электрического подключения	Диаметр посадочного отверстия (d) и высота (h), мм
Катушки KIPVALVE CL083					
CL083-AC220V-20VA	220 VAC	20 VA	B (130 °C)	Винтовые клеммы	d=14,5 мм h= 41 мм
CL083-DC24V-13W	24 VDC	13 W			
Катушки KIPVALVE CL470					
CL470-DC24V-26W	24 VDC	26 W	H (180 °C)	DIN43650A	d=16,2 мм h= 50,5 мм
CL470-AC220V-22VA	220 VDC	22 VA			
Катушки KIPVALVE CL429					
CL429-AC220V-22VA	220 VAC	22VA	H (180 °C)	DIN43650A	d=14 мм h= 50 мм
CL429-DC12V-21W	12 VDC	21,48 W			
CL429-DC24V-21W	24 VDC	21,48 W			
Катушки KIPVALVE CL487					
CL487-DC24V-19W	24 VDC	19 W	H (180 °C)	DIN43650A	d=16,2 мм h= 51,5 мм
CL487-DC12V-23W	12 VDC	23 W			
Катушки KIPVALVE CL506					
CL506-DC12V-32W	12 VDC	32W	H (180 °C)	DIN43650A	d=23 мм h= 50,6 мм
CL506-DC24V-32W	24 VDC	32 W	F (155 °C)		

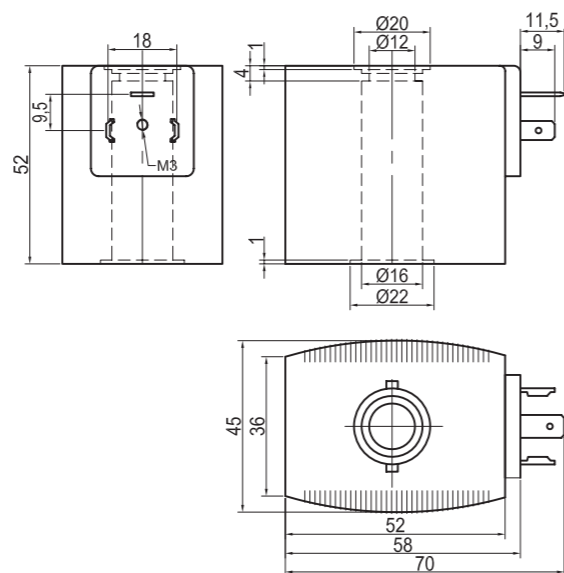
Разъемы для электромагнитных катушек

Наименование	Стандарт подключения	Комплект поставки разъема
CL-S1A	DIN43650A	угловая розетка – 1 шт.
DIN43650A	DIN43650A	уплотнение-прокладка – 1 шт.
DIN43650B	DIN43650B	фиксирующий винт – 1 шт.
DIN43650C	DIN43650C	сальниковый ввод – 1 шт.

Внешний вид и чертежи катушек для клапанов KIPVALVE

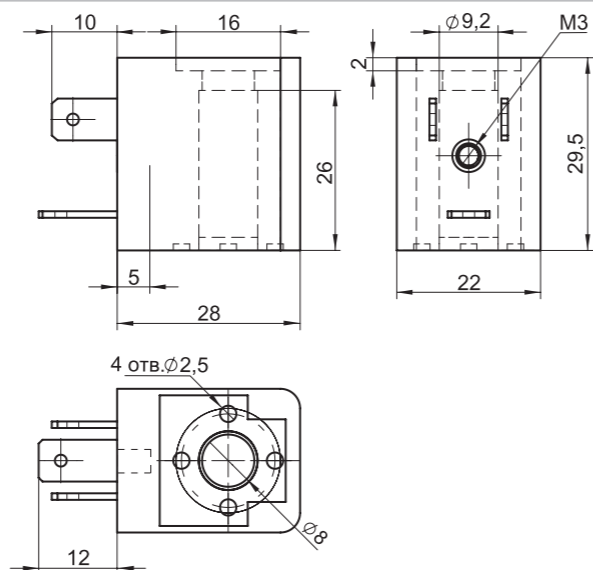


CL3

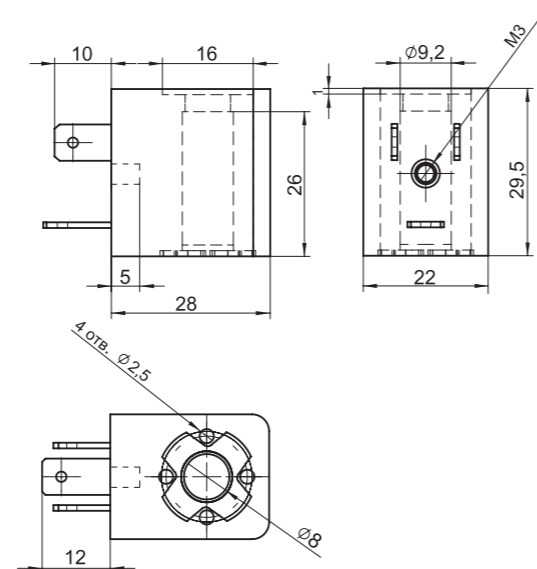


Внешний вид и чертежи катушек для пневмораспределителей KIPVALVE

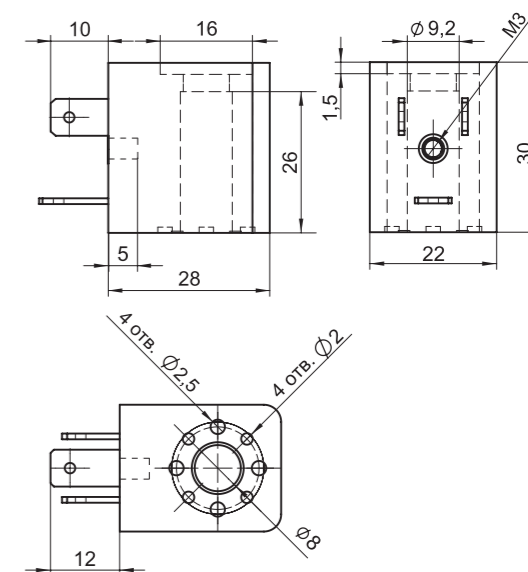
CL712



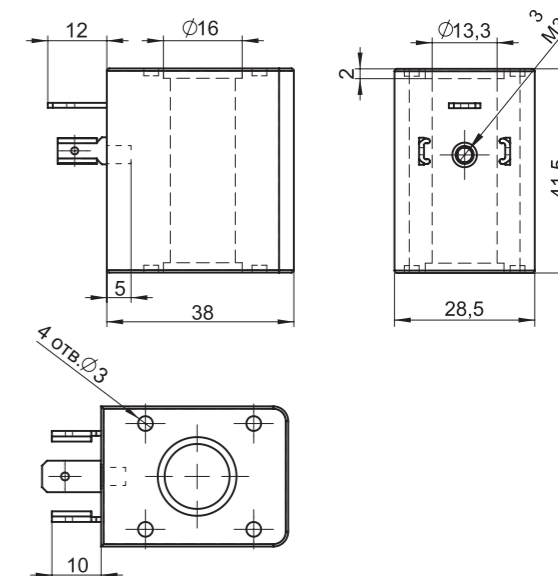
CL075



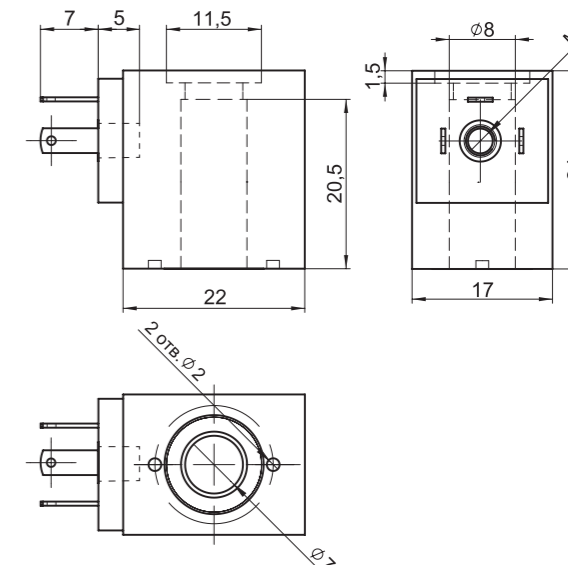
CL579



CL579

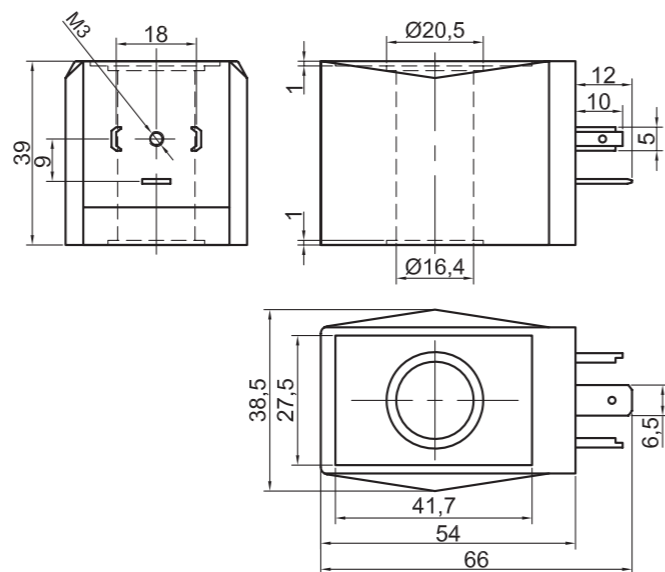


CL579

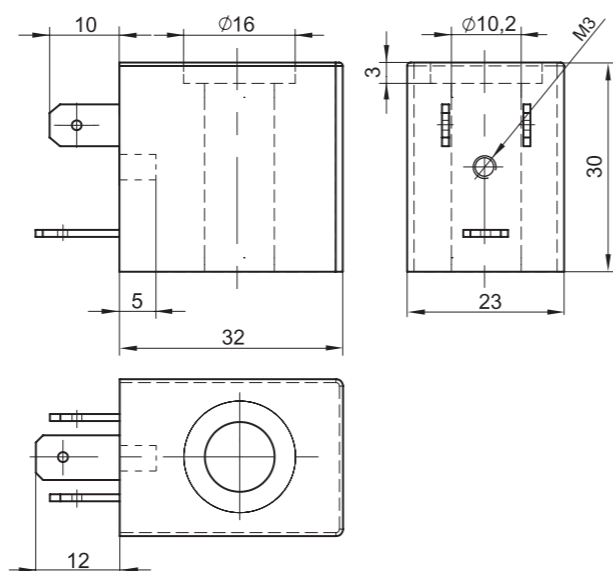


Внешний вид и чертежи прочих катушек KIPVALVE

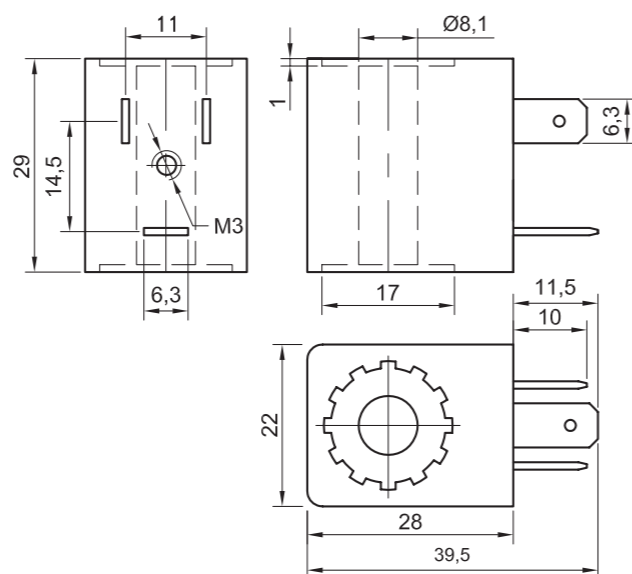
CL055



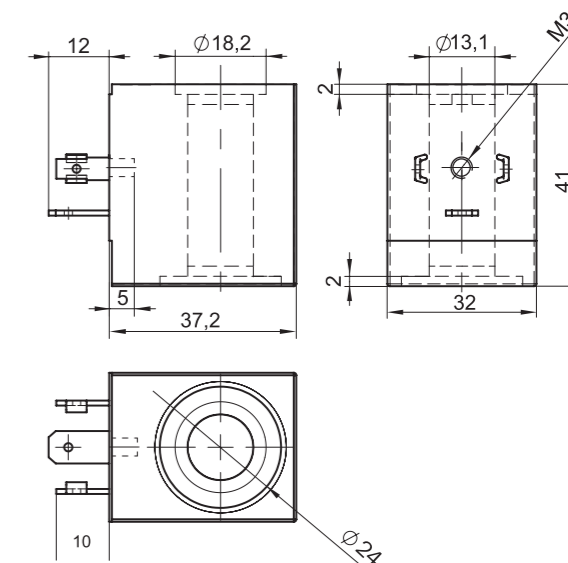
CL516



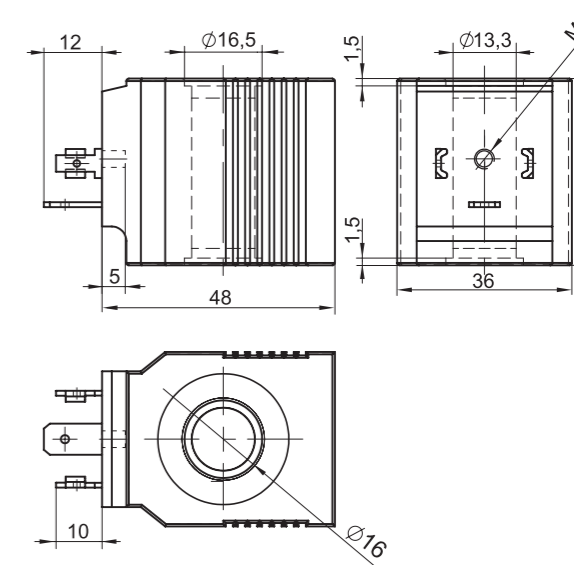
SB052



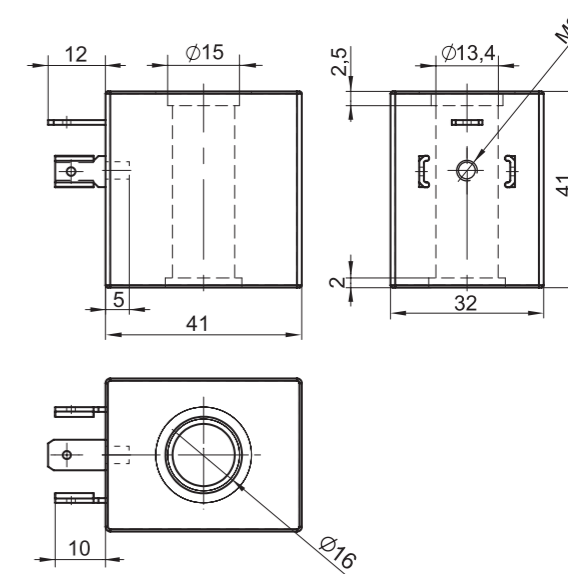
CL519



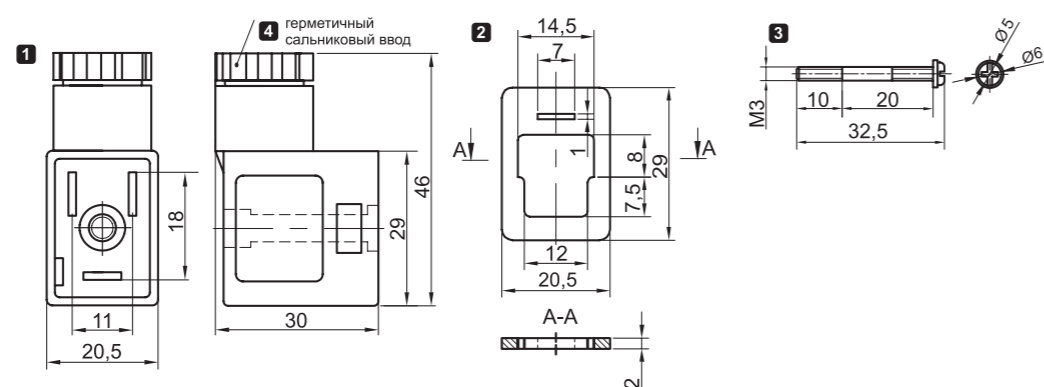
CL514



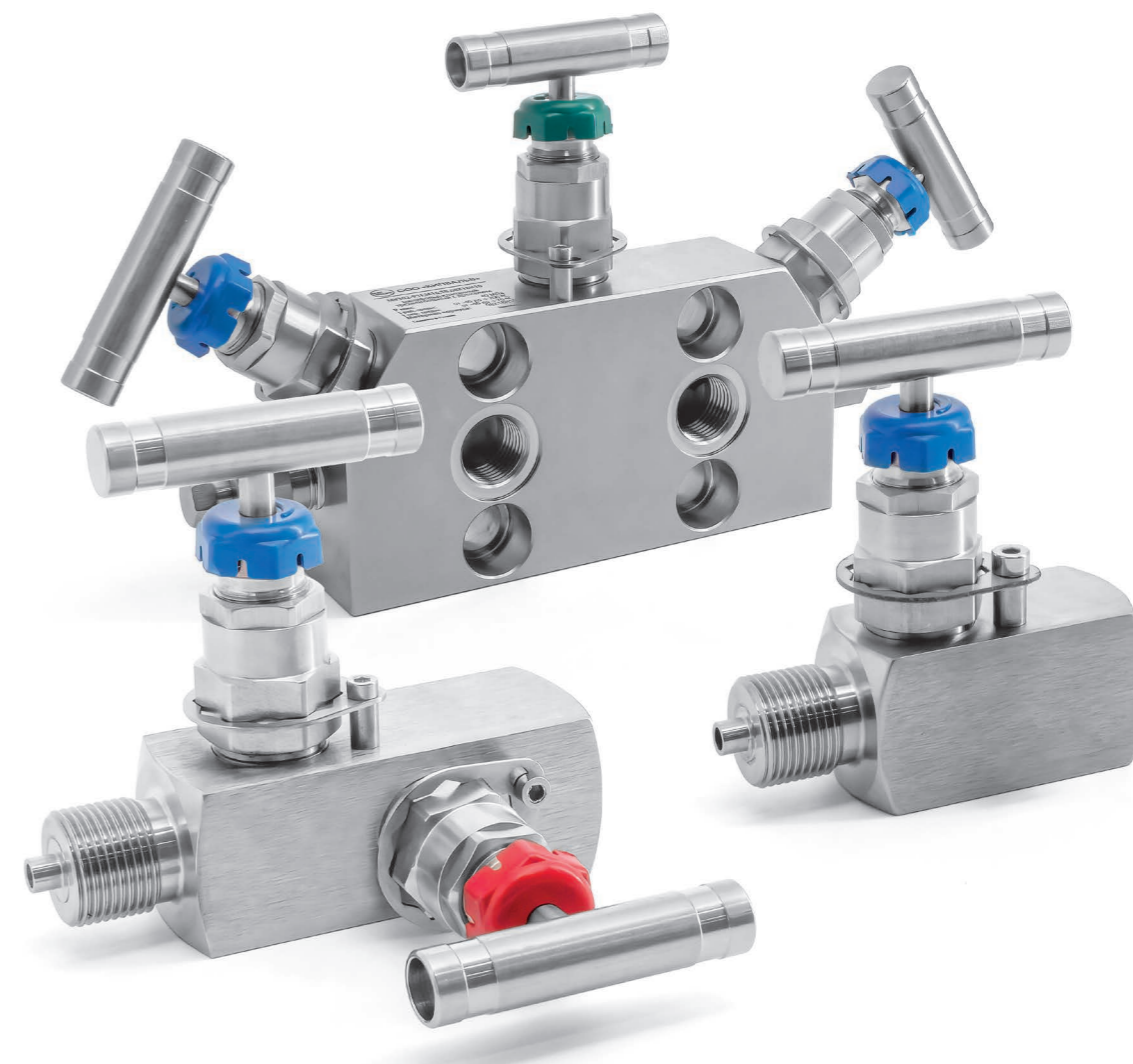
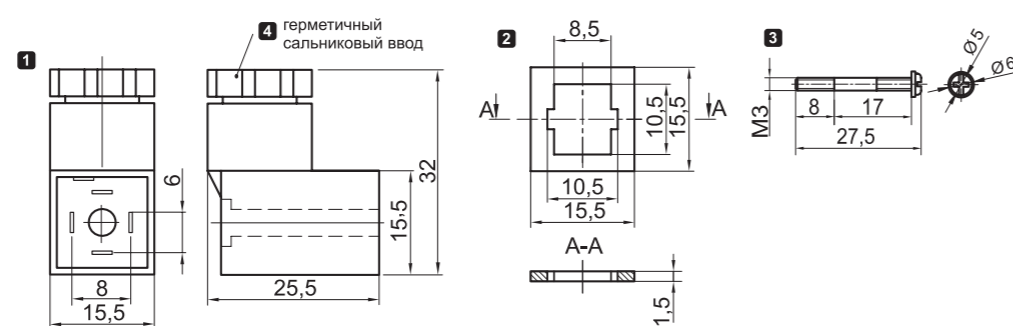
CL547



DIN43650B



DIN43650C



Вентильные блоки KIPVALVE из нержавеющей стали для датчиков давления

Блоки вентильные KIPVALVE предназначены для подключения метрологического оборудования, датчиков разности давлений к технологическим линиям подачи и сброса давления (газа, воды или пара), для периодического контроля установки выходного сигнала, соответствующего нулевому значению измеряемого перепада давления. Вентильные блоки KIPVALVE поставляются готовыми к установке. Все монтажные аксессуары входят в комплект.

Преимущества вентильных блоков KIPVALVE:

- Корпус трехвентильного блока изготавливается из заготовки, полученной методом горячейковки;
- Затвор вентильного блока изготовлен с использованием высокопрочной керамики, что обеспечивает высокую надежность и длительный срок эксплуатации;
- Уплотнение вентильного блока из фторопласта обеспечивает хорошие антифрикционные свойства при вращении вентильного блока;
- Трехвентильные блоки KIPVALVE поставляются с комплектом фторопластовых уплотнений (колец) для уплотнения соединения датчика с вентильным блоком;
- Для технического обслуживания вентильных блоков KIPVALVE дополнительно поставляются «Комплект уплотнений для вентильного блока» и «Комплект уплотнений» между вентильным блоком и датчиком, что делает возможным легкое техническое обслуживание вентильных блоков.

Материалы деталей, контактирующих с рабочей средой

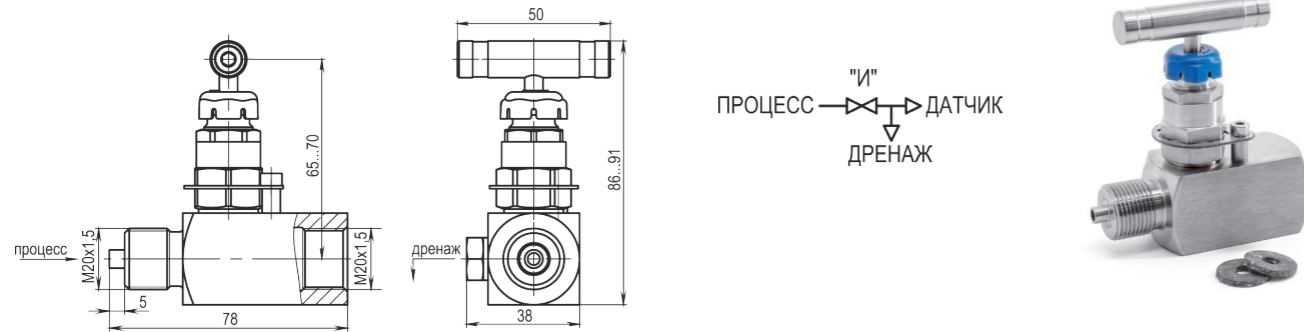
Наименование детали вент. блока	Материал
Корпус вентильного блока	Сталь 08X18N10T ГОСТ 5632
Корпус вентильного узла	Сталь 08X18N10 ГОСТ 5632
Кольцо сальниковое	PTFE
Шпindel	Сталь 08X18N10 ГОСТ 5632
Запорный узел (шар)	Al ₂ O ₃

Технические характеристики

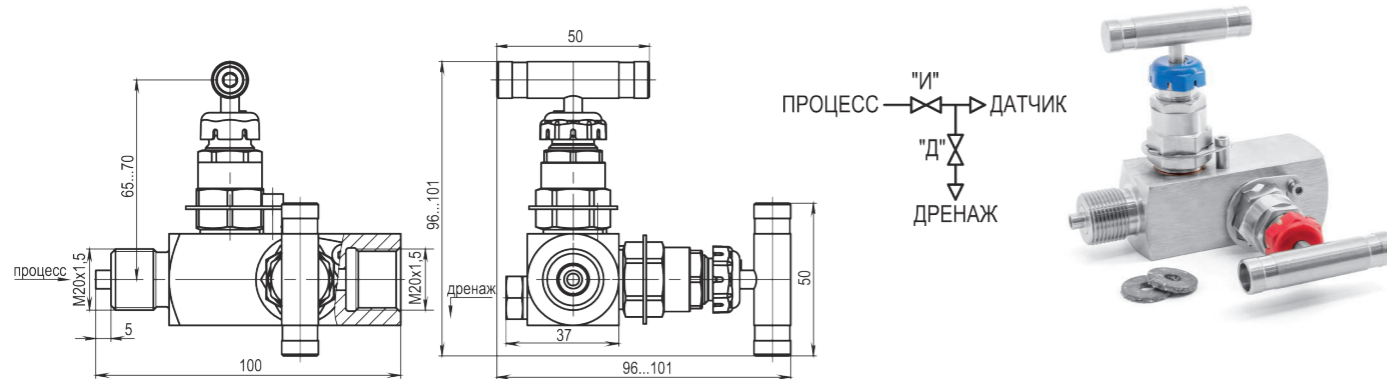
Параметр	Значение
Допускаемое давление рабочей среды, не более	40 МПа
Диапазон температур рабочей среды	-60°...200°С
Температура окружающей среды	-40°...70°С

Габаритные размеры и гидравлические схемы вентиляльных блоков KIPVALVE

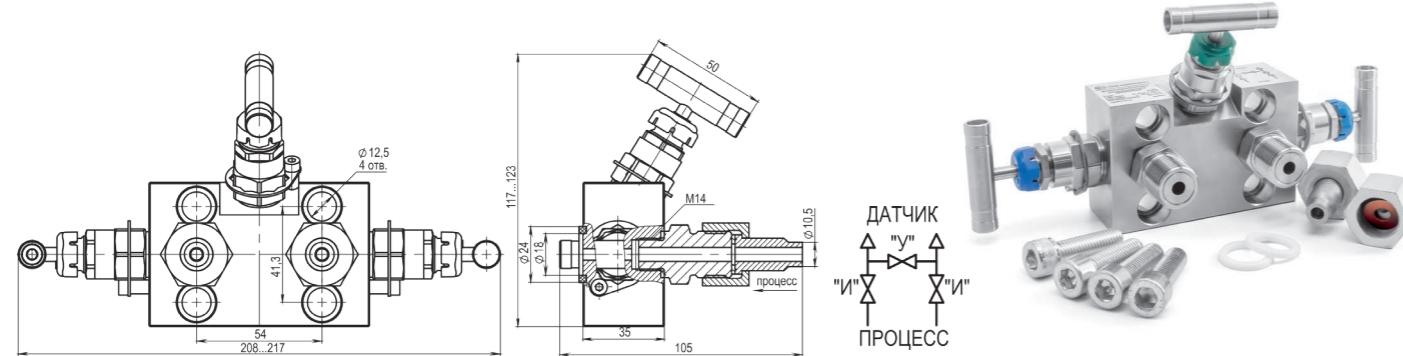
Одноventильный манометрический клапан KIPVALVE GV102



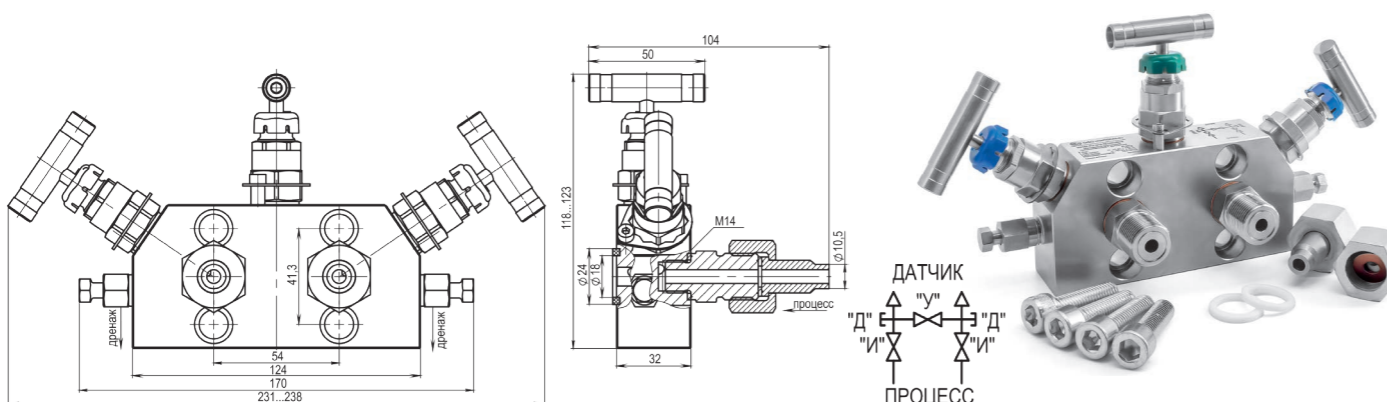
Двухventильный манометрический клапан KIPVALVE GV202



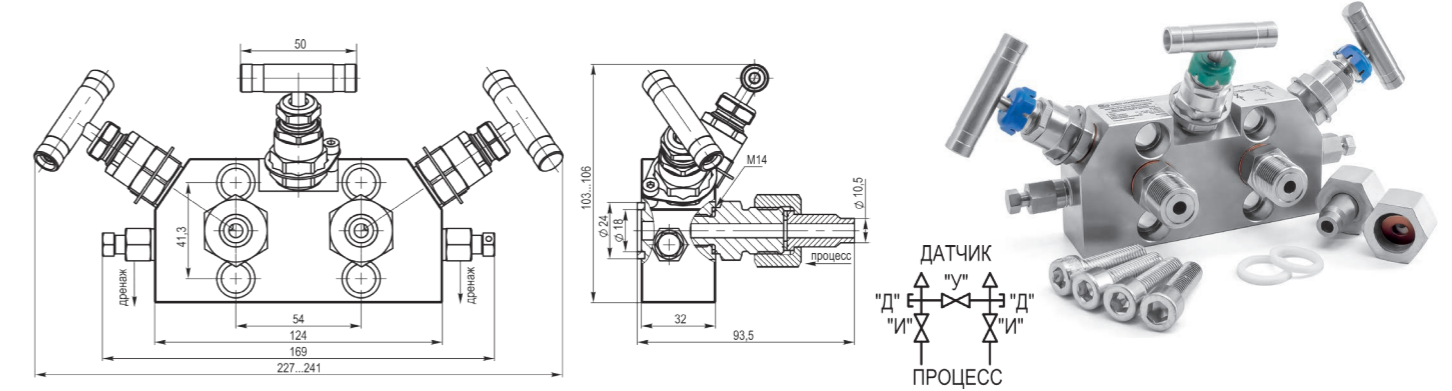
Трехventильный клапанный manifold KIPVALVE MV300A



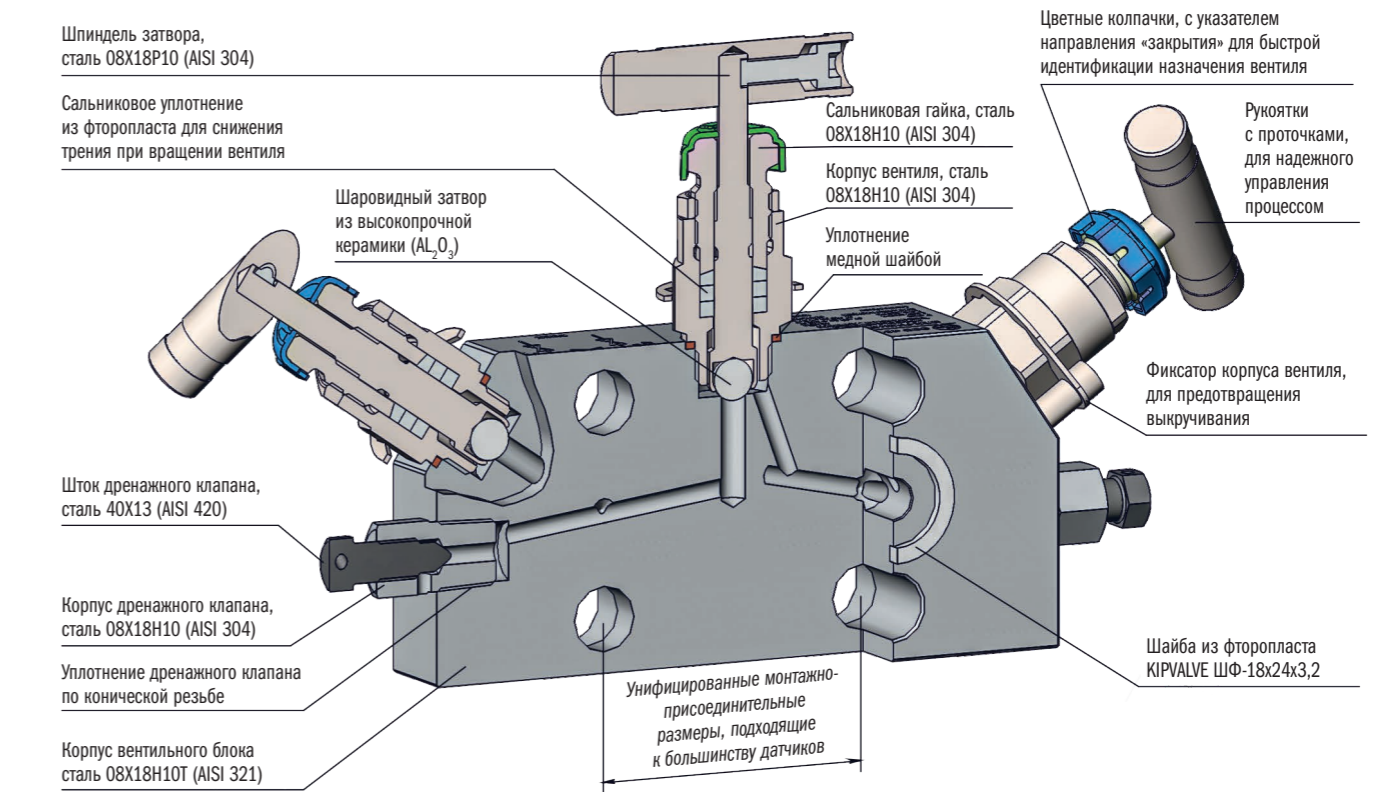
Трехventильный клапанный manifold с дренажом KIPVALVE MV302



Трехventильный клапанный manifold с дренажом KIPVALVE MV302A



Устройство вентиляльного блока KIPVALVE



Комплектность поставки*

KIPVALVE GV102
KIPVALVE GV202

Наименование	Кол-во
Манометрический клапан	1
Прокладка (паронит)	2

* для заказа вентиляльных блоков с иными типами присоединительных штуцеров используйте структуру условного обозначения.

KIPVALVE MV300
KIPVALVE MV302

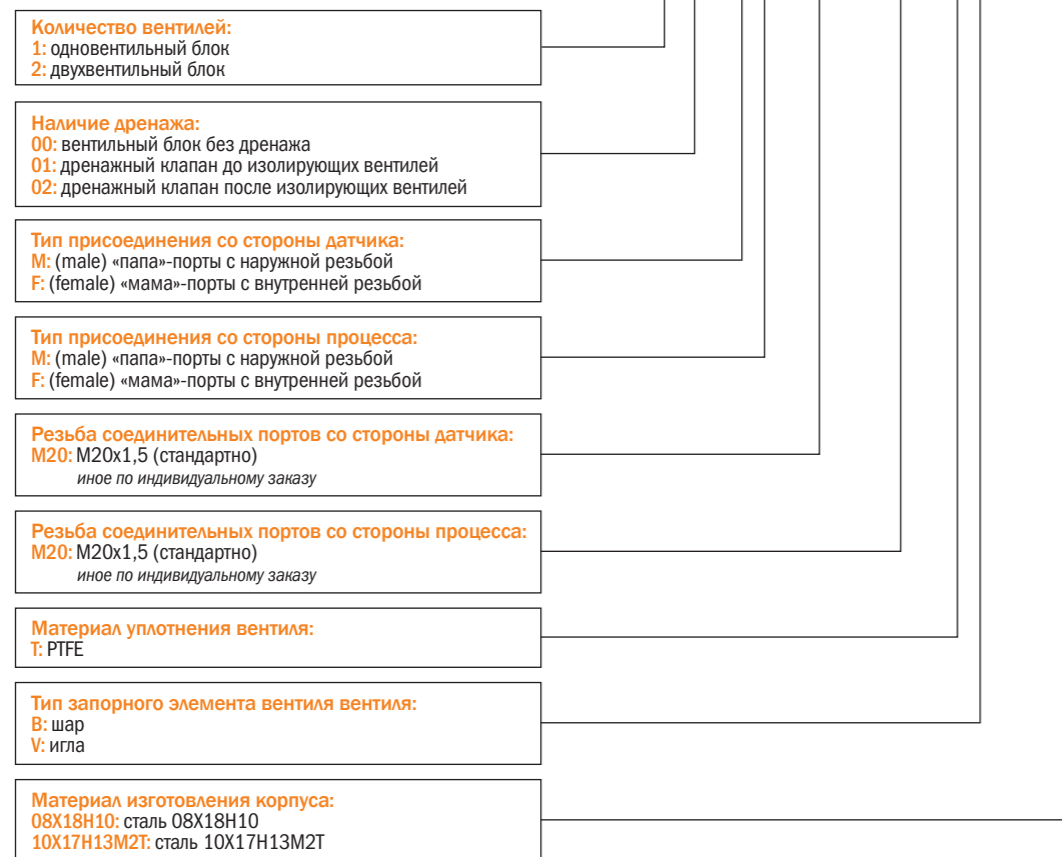
Наименование	Кол-во
Manifold клапанный	1
Винт M10x35	4
Шайба присоединительная (фторопласт)	2
Ниппельное соединение 14 мм с накидной гайкой	2
Медная шайба для ниппельного соединения	2
Штуцер соединительный	2
Медная шайба для штуцера	2

Стандартный комплект присоединения к трубопроводу вентиляльных блоков MV300A, MV302, MV302A



Структура условного обозначения вентиляльных блоков серии GV

GV XX XX - XX . M20 x M20 . XX . 08X18H10

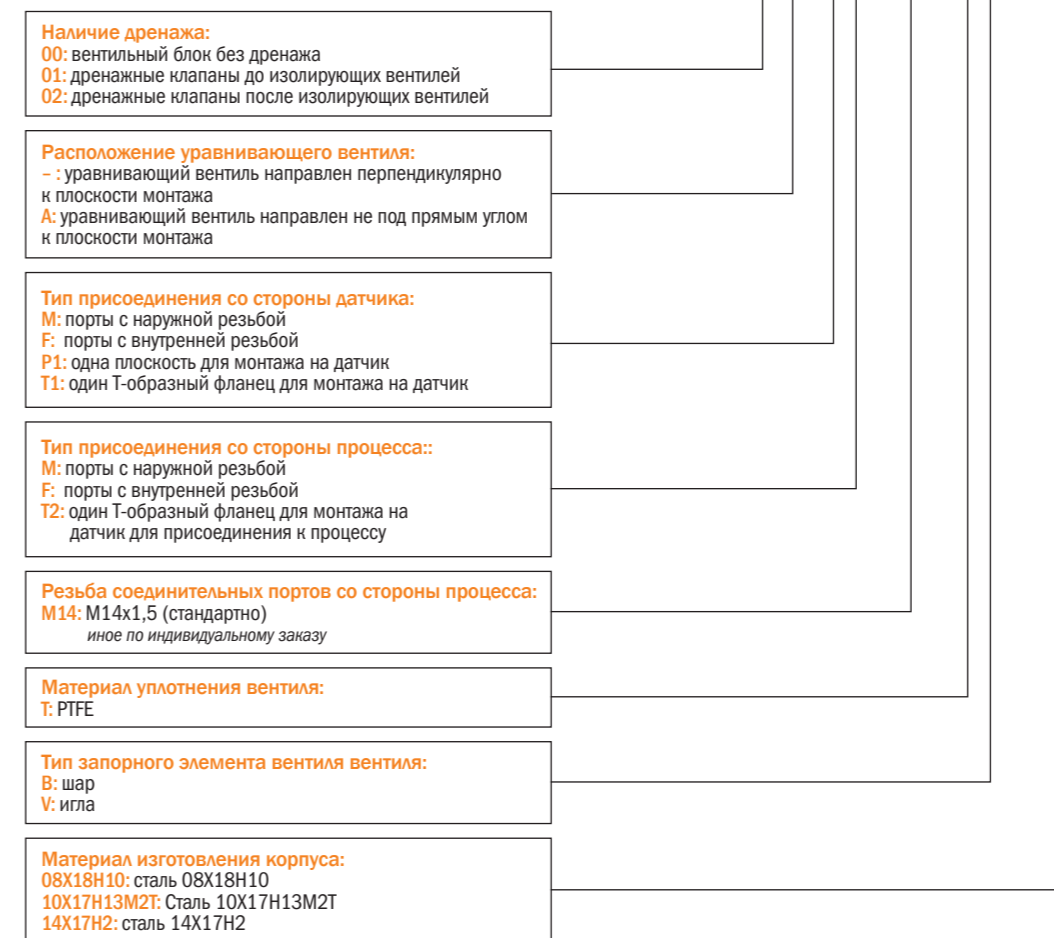


Под заказ возможно изготовление вентиляльных блоков:

- с игольчатым затвором;
- с нестандартными присоединительными портами;
- по чертежам и образцам.

Структура условного обозначения вентиляльных блоков серии MV

MV 3 XX X - XX . M14 . XX . 08X18H10



Под заказ возможно изготовление вентиляльных блоков:

- с игольчатым затвором;
- с нестандартными присоединительными портами;
- по чертежам и образцам.

Одновентильные и двухвентильные блоки KIPVALVE экономичной серии VX из нержавеющей стали

Вентильные блоки KIPVALVE экономичной серии VX предназначены для подключения манометров и датчиков давления к импульсным линиям.

В зависимости от модификации выполняют функции дренажа импульсной линии, сброса давления перед демонтажом приборов и подключения контрольно-метрологического оборудования без отключения манометра или датчика от рабочей среды:

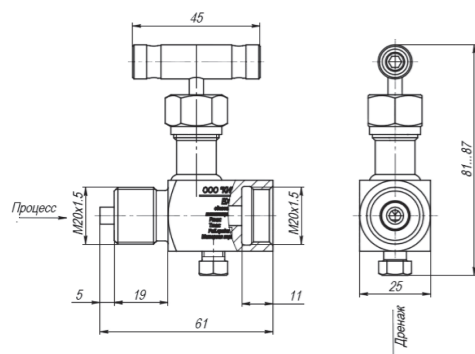
- **VX102** – одновентильный блок с дренажным болтом и запорным вентилем.
- **VX202** – двухвентильный блок с дренажным и запорным вентилем, штуцером для подключения метрологического оборудования. Компактный размер, меньшая металлоемкость и упрощенный тип затвора с игольчатым золотником обеспечивают экономичное решение для применений в сфере ЖКХ.

Преимущества вентильных блоков KIPVALVE экономичной серии VX:

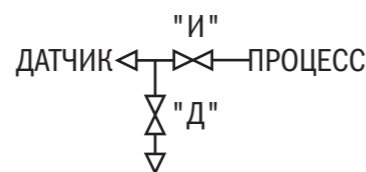
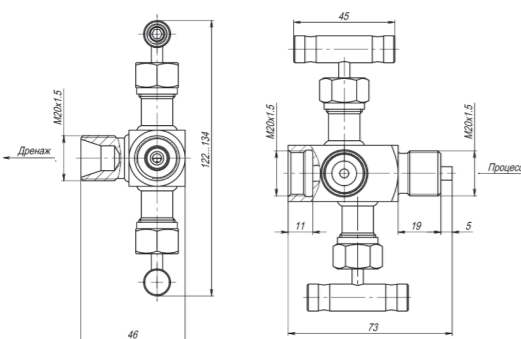
- Прочный корпус. Вентильный блок изготавливается из нержавеющей стали.
- Удобство эксплуатации. Вентильные блоки имеют маркировку назначения вентилей.
- Безопасность эксплуатации. Каждый вентильный блок проходит цикл гидравлических испытаний.

Габаритные размеры и гидравлическая схемы одно- и двухвентильных блоков KIPVALVE экономичной серии VX

Одновентильный блок KIPVALVE VX102



Двухвентильный блок KIPVALVE VX202

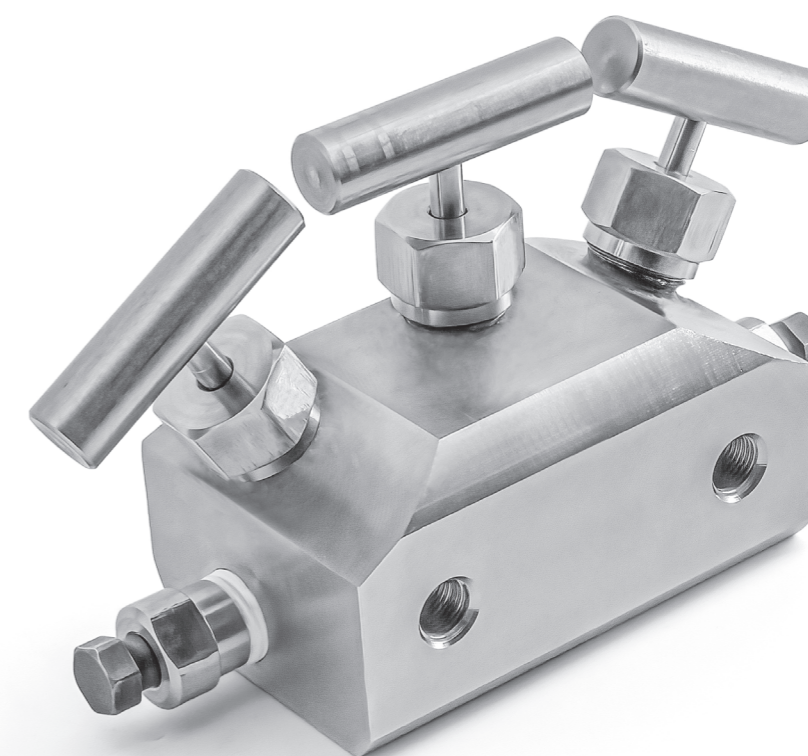


Технические характеристики вентильных блоков серии VX:

- Допускаемое давление рабочей среды 6,3 МПа.
- Диапазон температур рабочей среды от минус 60° до плюс 150°С.
- Температура окружающей среды от минус 40° до плюс 70°С.

Материалы деталей, контактирующих с рабочей средой:

- Корпус вентильного блока: сталь 08Х18Н10 ГОСТ 5632.
- Шток: сталь 40х13 ГОСТ
- Кольцо сальниковое: фторопласт Ф-4Д, ГОСТ 14906.



Трехвентильные блоки KIPVALVE серии VX из нержавеющей стали

Вентильные блоки серии VX предназначены для подключения метрологического оборудования в составе узлов учета газа (для периодического контроля установки выходного сигнала, соответствующего нулевому значению измеряемого перепада давления) с возможностью сброса давления и подключения к нему поверочного, калибровочного оборудования.

Преимущества вентильного блока VX:

- **Удобство подключения:** блоки имеют удобное расположение резьбовых портов, для подвода среды от счетчика газа к вентильному блоку – снизу, для отвода среды от вентильного блока к датчику перепада давления – сверху. Монтаж проводится с использованием типовых компрессионных фитингов и импульсных металлических трубок малого диаметра, преимущественно медных;
- **Простота использования:** понятная нестираемая маркировка, удобное расположение изолирующего и уравнивающего вентилей позволяют эксплуатирующему персоналу исключить ошибки при монтаже и с легкостью контролировать нулевое значение перепада давления в процессе эксплуатации;
- **Простая метрология:** наличие выворачиваемых дренажных портов с возможностью сброса давления и подключения к нему поверочного, калибровочного оборудования позволяет проводить метрологический контроль без отключения импульсных линий.

Трехвентильные блоки KIPVALVE серии VX состоят из двух отсечных и одного компенсационного клапана (вентиля) с игольчатыми затворами. Отсечные клапаны отделяют технологический процесс от приборов измерения перепада давления. Компенсационный клапан позволяет выровнять перепад между сторонами высокого и низкого давлений, действующих на прибор. Блок оснащен двумя дренажными клапанами, по одному клапану с каждой стороны.

Они позволяют оператору осуществить целенаправленный сброс давления с одной или обеих сторон измерительной сборки. Сброс через дренажные клапаны предусмотрен до отсечных вентилей или после – в зависимости от исполнения вентильного блока. В ассортименте присутствует и вентильный блок без дренажных клапанов. Конструкция блока предусматривает также подключение к дренажной линии поверочного или калибровочного оборудования. Для вентильных блоков серии VX применяется штуцерно-резьбовой монтаж к измерительному прибору через импульсные линии или напрямую. Монтаж к процессу (обычно это корпус газового счетчика или отводы от участков трубы) осуществляется аналогично, штуцерами с переходом на металлическую, как правило, медную трубку.

Технические характеристики

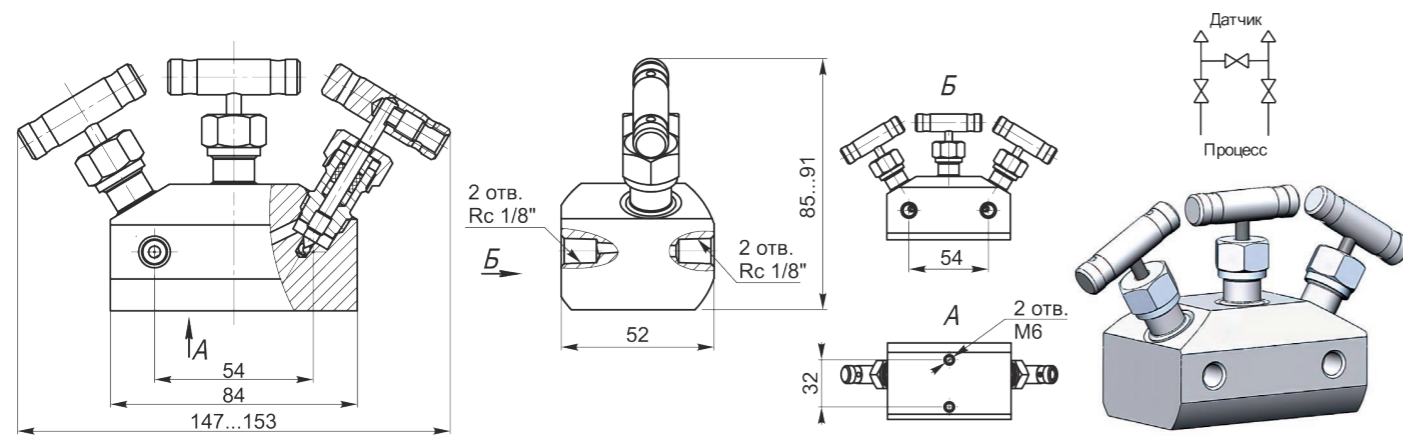
Параметр	Значение
Допускаемое давление рабочей среды, не более	не более 40 МПа
Диапазон температур рабочей среды	-60°...200°С
Температура окружающей среды	-40°...70°С

Материалы деталей, контактирующих с рабочей средой

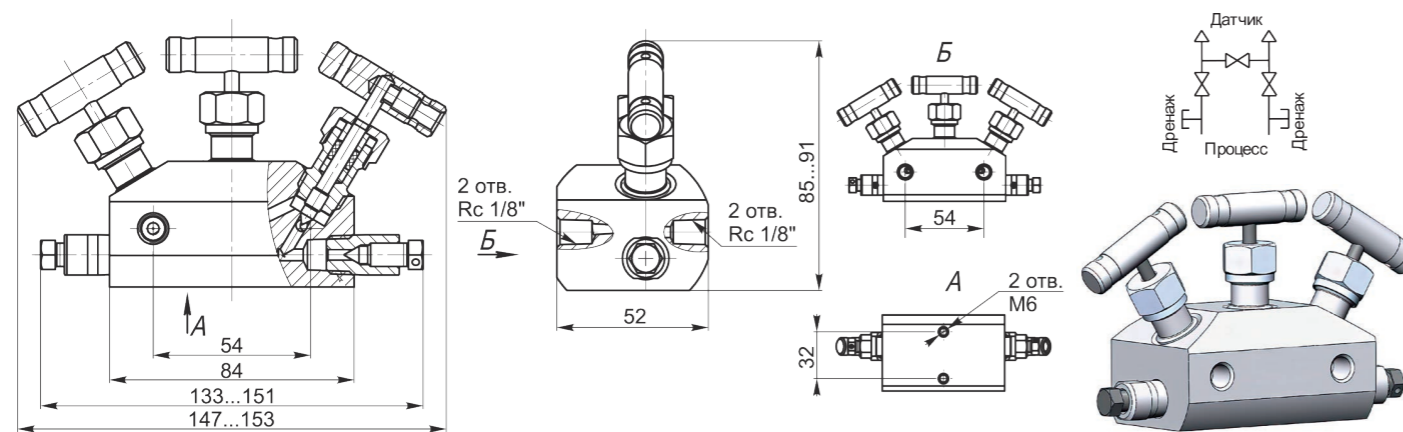
Наименование детали вент. блока	Материал
Корпус вентильного блока	Сталь 08х18Н10Т, ГОСТ 5632
Кольцо сальниковое	Фторопласт Ф-4Д, ГОСТ 14906
Шток	Сталь 40х13 ГОСТ

Габаритные размеры и гидравлические схемы вентиляльных блоков KIPVALVE серии VX*

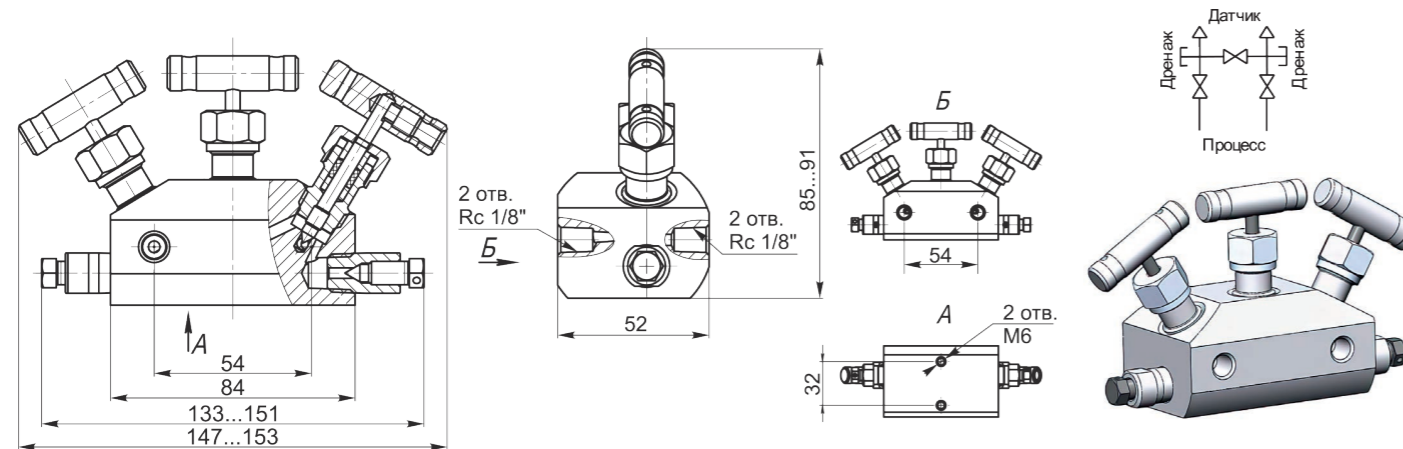
Вентильный блок без дренажных клапанов VX300



Вентильный блок с дренажными клапанами до отсечных вентилей VX301

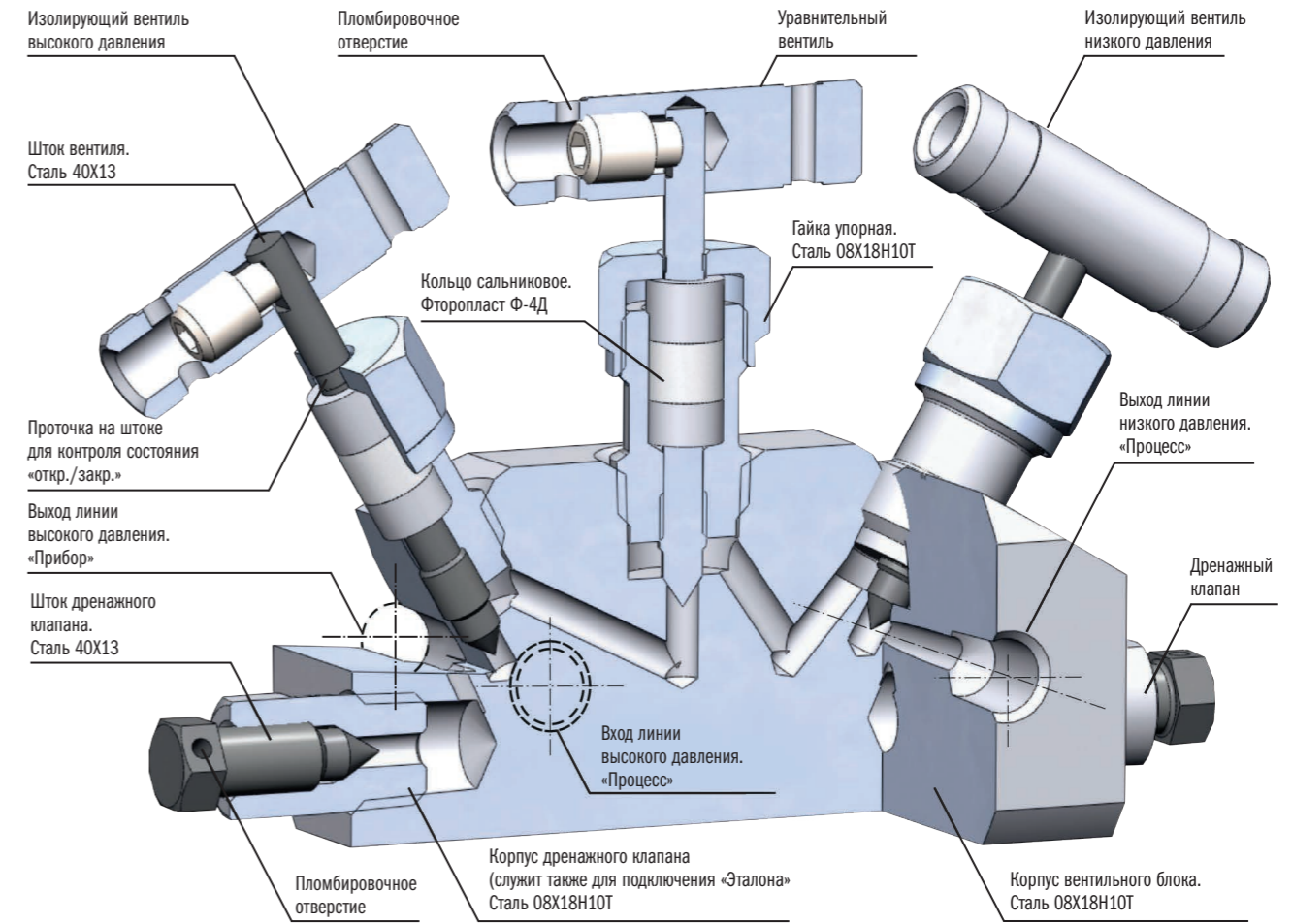


Базовое исполнение. Вентильный блок с дренажными клапанами после отсечных вентилей VX302



* Возможно изготовление вентиляльных блоков с учетом индивидуальных потребностей иных модификаций.

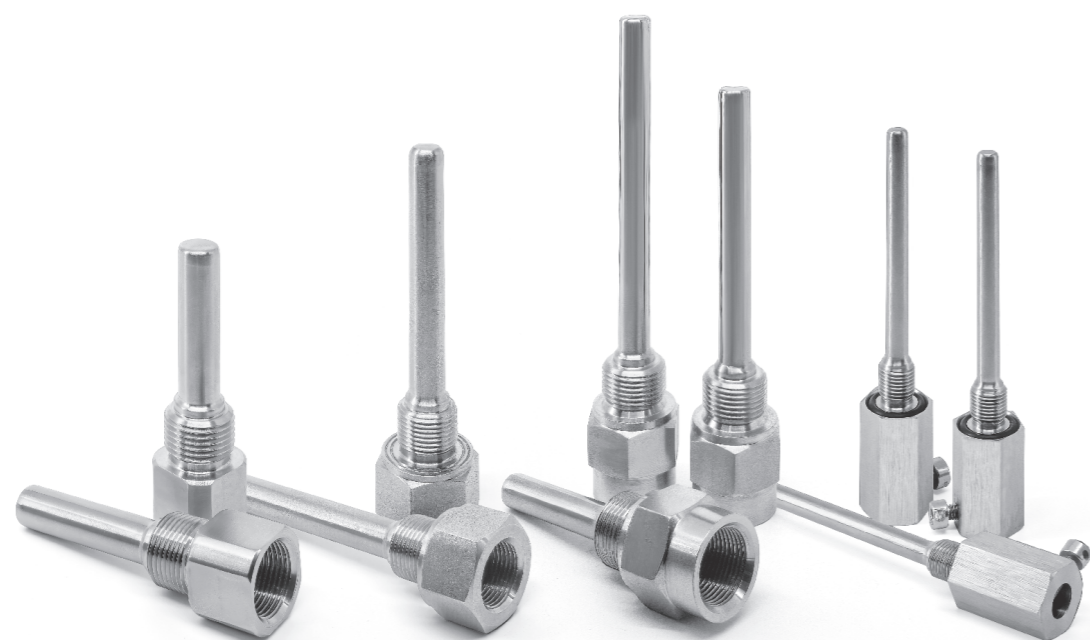
Устройство вентиляльного блока KIPVALVE



Структура условного обозначения вентиляльных блоков серии VX

VX 3 XX - XX . Rc1/8 x Rc1/8

Количество вентилей: 3: трехвентильный блок
Наличие дренажа: 00: вентильный блок без дренажа 01: дренажный клапан до изолирующих вентилей 02: дренажный клапан после изолирующих вентилей
Тип присоединения со стороны датчика: -: порты с внутренней резьбой M: порты с наружной резьбой
Тип присоединения со стороны процесса: -: порты с внутренней резьбой M: порты с наружной резьбой
Резьба соединительных портов со стороны датчика: Rc1/8: Rc1/8" (по умолчанию) NPT1/8: NPT1/8" NPT1/4: NPT1/4" M10*1: M10*1 M12*1.5: M12*1.5
Резьба соединительных портов со стороны процесса: Rc1/8: Rc1/8" (по умолчанию) NPT1/8: NPT1/8" NPT1/4: NPT1/4" M10*1: M10*1 M12*1.5: M12*1.5



Гильзы защитные KIPVALVE

Предназначены для монтажа датчиков температуры преимущественно термопар и термосопротивлений в трубопроводы, ёмкости и корпуса технологического оборудования. Гильзы имеют внешнюю резьбу для установки в технологическое отверстие или заранее установленную бобышку приварную с соответствующей ответной резьбой. В установленном состоянии защитная гильза образует единый замкнутый контур с трубопроводом, ёмкостью или корпусом, в которые она установлена. Датчик температуры вставляется в гильзу и фиксируется при помощи резьбы или фиксирующего винта. Гильза защитная изолирует датчик от любого воздействия со стороны измеряемой среды, кроме температурного, то есть датчик, установленный в защитную гильзу, может измерять температуру среды, но при этом защищён от давления, механического воздействия, коррозии, эрозии и т. д. Гильзы защитные KIPVALVE конструктивно относятся к сварным гильзам, изготавливаются из нержавеющей стали и могут иметь исполнения соответствующие ГОСТ, DIN, OCT или индивидуальным требованиям заказчика.

Применение гильз защитных при монтаже датчиков температуры обеспечивает:

- Возможность эксплуатировать общепромышленные датчики температуры как в нормальных, так и в экстремальных условиях с агрессивной средой и высоким давлением;
- Защиту датчика температуры от механического воздействия при высоких скоростях потока жидких и сыпучих сред, защиту от агрессивного химического воздействия рабочей среды, защиту от высокого давления, защиту от коррозии и эрозии;
- Быстрый и лёгкий демонтаж датчика температуры для его оперативной замены или метрологической проверки без разгерметизации системы, остановки технологического процесса, опорожнения трубопроводов и ёмкостей. Это крайне важный момент для непрерывных или длительных процессов, а так же для процессов протекающих под высоким давлением;
- Возможность применения в сложных условиях более экономичных и простых по конструктиву датчиков температуры.

Основные особенности гильз KIPVALVE:

- **Высокое качество** – гильзы изготавливаются из нержавеющей стали на современных станках с ЧПУ;
- **Легкий монтаж** – Присоединительная резьба гильз KIPVALE всегда соответствует заявленным стандартам, что обеспечивает лёгкость вкручивания гильзы в бобышку, а термопреобразователя в гильзу;

- **Высокое качество** – гильзы изготавливаются из нержавеющей стали на современных станках с ЧПУ;
- **Легкий монтаж** – Присоединительная резьба гильз KIPVALE всегда соответствует заявленным стандартам, что обеспечивает лёгкость вкручивания гильзы в бобышку, а термопреобразователя в гильзу;
- **Безопасность** – каждое изделие проходит контроль качества и контроль на герметичность;
- **Увеличенный ресурс** – дополнительная механическая обработка поверхности гильзы методом шлифования и полирования придает глянец готовому изделию, повышает устойчивость к воздействиям агрессивной среды, препятствует налипанию продукта и образованию накипи, сохраняя неизменным показатель тепловой инерции.

Ассортимент KIPVALVE включает четыре серии гильз: ГЗТУ (изготовлены по ТУ), ГЗГ (стандарт ГОСТ), ГЗД (стандарт DIN), ГЗУ (для газовых узлов). Каждая серия оптимально сочетает в себе требования отраслевых применений:

- Требования к техническим параметрам: температура, давление;
- Совместимость с датчиками температуры: диаметр, длина, типы резьбы;
- Особенности монтажа и типа уплотнения резьбовых соединений;
- Требования к совместимости материалов.

Гильзы защитные KIPVALVE серии ГЗТУ

Области применения:

- системы горячего и холодного водоснабжения;
- индивидуальные и блочные тепловые пункты (ИТП, БТП);
- трубопроводы и резервуары с неагрессивными жидкостями и газами;
- системы транспортировки и хранения сыпучего сырья;
- автоклавы.

Особенности гильз ГЗТУ:

- Стойкость к коррозии. Изготовлены из нержавеющей стали 12Х15Г9НД (AISI 201). Из стали этой марки производят многие бытовые предметы: мойки, столы, полотенцесушители;
- Выдерживают давление до 1,6 МПа и температуру до 120°С;
- Низкая стоимость. Нет переплаты за лишние в неагрессивных условиях характеристики: давление до 25 МПа, температура до 400°С.



Технические характеристики:

Модель	Экономичная серия ГЗТУ						
	ГЗТУ...	ГЗТУ...-ВМ4	ГЗТУ...-СМ12	ГЗТУ...-РГ			
Рабочее давление, МПа	<1,6 МПа						
Рабочая температура, °С	- 40 ... + 120°С			- 40 ... + 80°С			
Материал гильзы	нерж. сталь 12Х15Г9НД (AISI 201)						
Номинальная длина монтируемого датчика, L, мм	60, 80, 100, 120, 160, 180, 200, 250, 320	40, 60, 80, 100 (иное по запросу)					
Номинальный диаметр монтируемого датчика, мм	8	4	6	8	10	6	4
Трубка гильзы, (диаметр) х(толщина), мм	12 x 1	6x0,8	8x0,6	10x0,6	12x0,6	8 x 0.6	6 x 0.8
Монтажное присоединение к процессу	M20x1.5 G1/2	M20x1.5, M12x1.5 G1/2, G1/4	M20x1.5 G1/2	M20x1.5 G1/2	M20x1.5 G1/2	Металлический цанговый зажим	Сальниковый ввод РГ (пластик, металл)
Монтажное присоединение со стороны датчика	Резьба M20x1.5	Фиксация стопорным винтом		Металлический цанговый зажим	Сальниковый ввод РГ (пластик, металл)		
Возможность пломбировки	-	есть		есть	-		
Исполнение штуцера	под ключ: S24 для G1 (M20x1.5), S19 для G1 (M12x1.5)						

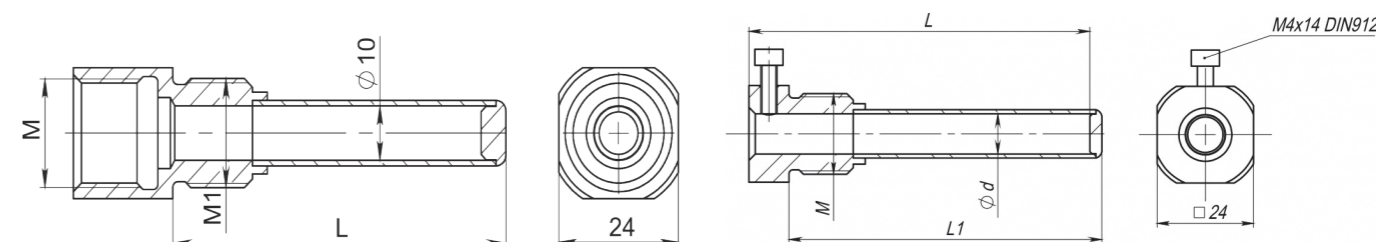
Габаритные размеры:

ГЗТУ с присоединением M20x1,5:

Обозначение	Наименование	M	M1	L, мм
ГЗТУ-08.060...320.M20-M20	Гильза защитная под датчик 8 мм	M20	M20	65...325
ГЗТУ-08.060...320.M20-G1/2			G1/2"	

ГЗТУ с фиксацией стопорным винтом:

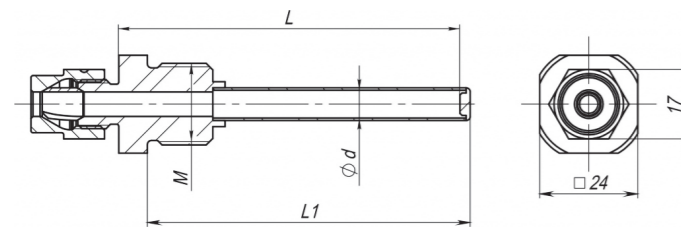
Диаметр, мм	M	L, мм	L1, мм
4; 6	G1/2, G1/4, M12x1,5, M20x1,5	40...100	38...98
8; 10	G1/2 M20x1,5	40...100	38...98



Габаритные размеры:

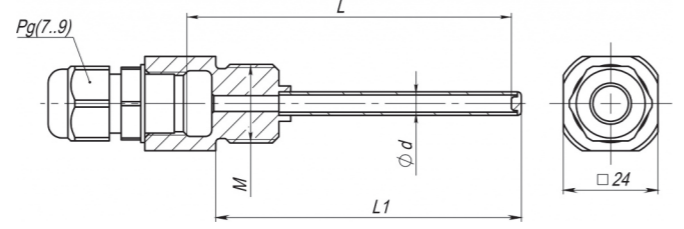
ГЗТУ с цанговым зажимом:

Диаметр, мм	M	L, мм	L1, мм
6	M20x1,5	40...100	38...98



ГЗТУ с сальниковым гермовводом:

Диаметр, мм	M	L, мм	L1, мм
4	PG7/PG9	40...100	38...98



Структура условного обозначения:

ГЗТУ - 08 . 120 . M20 - G12

Исполнение гильзы:
Гильза защитная в исполнении по ТУ

Номинальный диаметр датчика, монтируемого в гильзу:
04: до 4 мм;
06: до 6 мм;
08: до 8 мм;
10: до 10 мм.

Номинальная длина датчика, монтируемого в гильзу:*
060: 60 мм; 100: 100 мм; 160: 160 мм; 200: 200 мм; 320: 320 мм.
080: 80 мм; 120: 120 мм; 180: 180 мм; 250: 250 мм;

Внутренняя резьба гильзы (резьба датчика):
M20: M20x1,5;
G12: G1/2";
BM4: зажим винтом M4;
CM12: зажим цанговым;
PG7: гермоввод PG7;
PG9: гермоввод PG9.

Наружная резьба гильзы (монтажное присоединение):
M20: M20x1,5;
G12: G1/2".

*по запросу возможно изготовление гильз с произвольной длиной от 60 до 320 мм.

Общепромышленные гильзы защитные KIPVALVE серии ГЗГ

для общепромышленного применения в условиях агрессивных сред, повышенных давления и температуры

Области применения:

- объекты тепловой энергетики (ТЭЦ, ТЭС);
- системы гидравлики на оборудовании;
- промышленные трубопроводы и резервуары с агрессивными жидкостями;
- парогенераторы.

Особенности гильз ГЗГ:

- Стойкость к коррозии;
- Выдерживает давление до 25 МПа и температуру до 400°С;
- Резьбовое присоединение гильзы по ГОСТ.

Технические характеристики

Параметр	Значение
Материал гильзы	нержавеющая сталь 08X18H10 (AISI 304) или 12X18H10 (AISI321)
Монтажная длина	стандартно: 60, 80, 100, 120, 160, 180, 200, 250, 320 мм *
Монтажная резьба гильзы*	стандартно M20x1,5, G1/2"
Внутренняя резьба под датчик	стандартно M20x1,5, G1/2"
Внешний/внутренний диаметр гильзы (с допуском ± 0,3 мм)	для гильз ГЗГ-08 - 12 мм / 9 мм для гильз ГЗГ-10 - 16 мм / 12 мм
Толщина стенки	для гильз ГЗГ-08 - 1,5 мм для гильз ГЗГ-10 - 2 мм
Рабочее давление, не более	для гильз ГЗГ-08 - 16 МПа для гильз ГЗГ-10 - 25 МПа
Рабочая температура, не более	400°С
Исполнение штуцера	по стандарту ГОСТ

*по запросу возможно изготовление гильз с нестандартной резьбой и произвольной длиной от 60 до 2000 мм

Структура условного обозначения

Исполнение гильзы:
Гильза защитная в исполнении по ГОСТ 22526

Номинальный диаметр датчика, монтируемого в гильзу:
08: до 8 мм;
10: до 10 мм.

Номинальная длина датчика, монтируемого в гильзу:*
060: 60 мм; 100: 100 мм; 160: 160 мм; 200: 200 мм; 320: 320 мм.
080: 80 мм; 120: 120 мм; 180: 180 мм; 250: 250 мм;

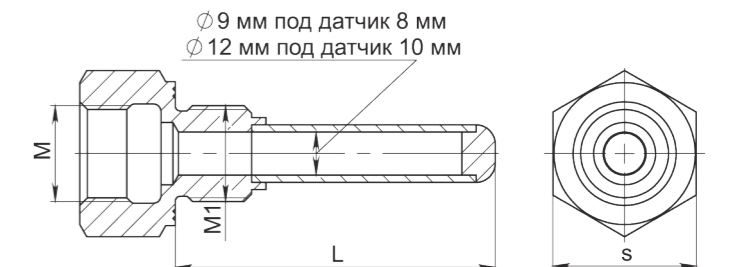
Внутренняя резьба гильзы (резьба датчика):
M20: M20x1,5;
G12: G1/2".

Наружная резьба гильзы (монтажное присоединение):
M20: M20x1,5;
G12: G1/2".



Габаритные размеры

Обозначение	Наименование	M	M1	L, мм	s, мм
ГЗГ-08.060...320.G12-G12	Гильза защитная под датчик 8 мм	G1/2"	G1/2"	67...327	30
ГЗГ-08.060...320.G12-M20		M20	M20		
ГЗГ-08.060...320.M20-G12		G1/2"	M20		
ГЗГ-08.060...320.M20-M20	M20	M20			
ГЗГ-10.060...320.G12-G12	Гильза защитная под датчик 10 мм	G1/2"	G1/2"		
ГЗГ-10.060...320.G12-M20		M20	M20		
ГЗГ-10.060...320.M20-G12		G1/2"	M20		
ГЗГ-10.060...320.M20-M20	M20	M20			



ГЗГ - 08 . 120 . M20 - G12

Гильзы защитные KIPVALVE серии ГЗД для пищевого производства

Для применений с повышенными требованиями к гигиене и стойкостью к кислотам, щелочам и хлор-содержащим веществам.

Области применения:

- технологическое оборудование в пищевой и фармацевтической промышленности;
- системы SIP мойки пищевых производств.

Особенности гильз ГЗД:

- Изготовлены из нержавеющей стали 10X17Н13М2Т (AISI 316Ti).
- Отличаются повышенной стойкостью к коррозии;
- Благодаря толщине стенки 0,8 мм имеют меньший показатель тепловой инерции, чем у гильз ГЗГ;
- Штуцер изготовлен по стандарту DIN.

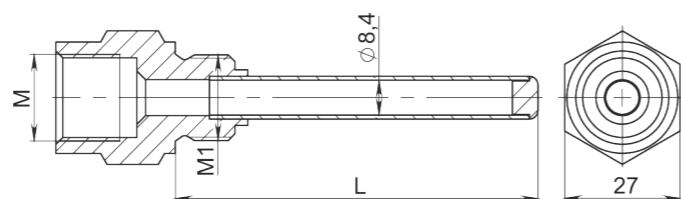


Технические характеристики

Параметр	Значение
Материал гильзы	нержавеющая сталь 10X17Н13М2Т (AISI 316Ti) или 12X18Н10 (AISI321)
Монтажная длина	стандартно: 60 мм, 80 мм, 100 мм, 120 мм, 160 мм, 200 мм, 250 мм, 320 мм
Монтажная резьба гильзы	M20x1,5 или G1/2"
Внутренняя резьба под датчик	M20x1,5 или G1/2"
Внешний/внутренний диаметр гильзы	10 мм / 8,4 мм (с допуском ± 0,3 мм)
Толщина стенки	0,8 мм
Рабочее давление, не более	2,5 МПа
Рабочая температура, не более	400°C

Габаритные размеры

Обозначение	Наименование	M	M1	L, мм
ГЗД-08.060...320.M20-M20	Гильза защитная под датчик 8 мм	M20	M20	65...325
ГЗД-08.060...320.M20-G12			G1/2"	
ГЗД-08.060...320.G12-G12		G1/2"		
ГЗД-08.060...320.G12-M20		M20		



Структура условного обозначения

ГЗД - 08 . 120 . M20 - G12 - 10X

Исполнение гильзы: Гильза защитная в исполнении по стандарту DIN	ГЗД
Номинальный диаметр датчика, монтируемого в гильзу: 08: до 8 мм; 10: до 10 мм.	08
Номинальная длина датчика, монтируемого в гильзу: * 060: 60 мм; 100: 100 мм; 160: 160 мм; 250: 250 мм; 080: 80 мм; 120: 120 мм; 200: 200 мм; 320: 320 мм.	120
Внутренняя резьба гильзы (резьба датчика): M20: M20x1,5; G12: G1/2".	M20 - G12
Наружная резьба гильзы (монтажное присоединение): M20: M20x1,5; G12: G1/2".	M20 - G12
Материал гильзы: 12X: 12x18н10т (AISI 321); 10X: 10x17н13м2т (AISI 316Ti).	10X

*по запросу возможно изготовление гильз с произвольной длиной от 60 до 320 мм

Гильзы защитные KIPVALVE серии ГЗУ для газовых счётчиков и узлов учёта газа

Для установки датчиков температуры типа ТПТ-17-1 и аналогичных датчиков диаметром 4 мм в корпуса ротационных счётчиков газа и газовые магистрали

Области применения:

- узлы учёта газа в составе с наиболее распространёнными ротационными счётчиками газа, такими как RVG, RABO Elster, РСГ Синал, DELTA Itron.

Особенности гильз ГЗУ:

- Стойкость к коррозии. Изготовлены из нержавеющей стали 08X18Н10 (AISI304);
- Лёгкий монтаж, удобная фиксация датчика винтом M4;
- Возможность опломбировки датчика температуры.



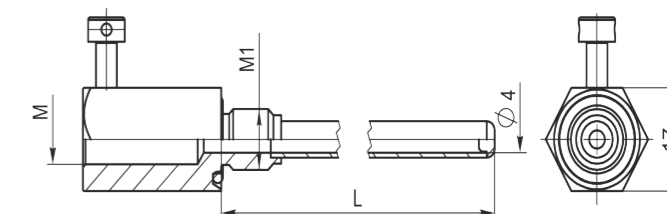
Технические характеристики

Параметр	Значение
Материал гильзы	нержавеющая сталь 12X18Н10Т
Монтажная длина	Стандартно: 70 мм *
Монтажная резьба гильзы	Стандартно G1/8, M10x1, K1/4 *
Внешний/внутренний диаметр гильзы	6 мм / 4 мм
Толщина стенки	0,8 мм
Рабочее давление, не более	Не более 25МПа
Рабочая температура, не более	200°C

* По запросу возможно изготовление гильз с иной стандартной резьбой и произвольной монтажной длиной от 30 до 500 мм.

Габаритные размеры

Обозначение	Наименование	M, мм	M1	L, мм
ГЗУ-04.070.BM4-G18	Гильза защитная под датчик Ø 4 мм	8,2	G1/8"	40...100
ГЗУ-04.070.BM4-M10			M10x1	
ГЗУ-04.070.BM4-K14			K1/4"	



Структура условного обозначения

ГЗУ - 04 . 070 . BM4 - G18

Исполнение гильзы: Гильза защитная ГЗУ.	ГЗУ
Номинальный диаметр датчика, монтируемого в гильзу: 04: до 4 мм.	04
Номинальная длина датчика, монтируемого в гильзу: 70: 70 мм.	070
Крепление датчика: BM4: винт M4.	BM4
Наружная резьба гильзы (монтажное присоединение): G18: G1/8"; M10: M10x1; K14: K1/4" (коническая).	G18

Таблица совместимости бобышек и гильз KIPVALVE

Бобышки используются для присоединения гильз KIPVALVE.

Гильзы	Бобышки из нержавеющей стали	Бобышки из стали 20
Гильзы с наружной резьбой M20x1,5	БП.ТА.1.12X.20x1,5.40 БУ.ТА.1.12X.20x1,5.40	БП.ТА.1.СТ20.20x1,5.25 БУ.ТА.1.СТ20.20x1,5.40 БУ.ТА.1.СТ20.20x1,5.40
Гильзы с наружной резьбой G1/2"	БП.ТА.1.СТ20.G1/2.40	БП.ТА.1.12X.G1/2.40

Бобышки под приварку KIPVALVE

Бобышки предназначены для монтажа температурных датчиков, датчиков давления, манометров, термометров биметаллических, защитных гильз в трубопроводы. Бобышки монтируются путем их приваривания электроконтактной или газовой сваркой

Бобышки проходные (тип 1)

Имеют большое проходное сечение и используются для датчиков с неподвижной гайкой (резьбой). Уплотнение происходит либо по резьбе, при использовании уплотнительных материалов, либо по верхнему торцу бобышки при использовании шайбы.

Наименование	Материал	Резьба	Описание	Чертеж	Изображение
Типовые исполнения: для монтажа датчиков температуры с приварным штуцером, гильз защитных для термопреобразователей, термометров биметаллических, термоманометров и пр.					
БП.ТА.1.СТ20.20X1,5.25	сталь 20	M20X1,5	Бобышка прямая проходная высота 25 мм		
БП.ТА.1.СТ20.20X1,5.40	сталь 20	M20X1,5	Бобышка прямая проходная высота 40 мм		
БП.ТА.1.12X.20x1,5.40	нерж. сталь 12X18Н10				
БП.ТА.1.СТ20.G1/2.40	сталь 20	G1/2	Бобышка прямая проходная высота 40 мм		
БП.ТА.1.12X.G1/2.40	нерж. сталь 12X18Н10				
БУ.ТА.1.СТ20.20X1,5.40	сталь 20	M20X1,5	Бобышка угловая проходная высота 40 мм		
БУ.ТА.1.12X.20x1,5.40	нерж. сталь 12X18Н10				
Специализированные исполнения: для датчиков уровня и давления					
БП.ТА.1.СТ20.G1/4.40	сталь 20	G1/4	для датчиков давления с присоединением по DIN3852-E (EN ISO 1179-2)		
БП.ТА.1.12X.G1/4.40	нерж. сталь 12X18Н10				

Бобышки проходные (тип 1) продолжение

Наименование	Материал	Резьба	Описание	Чертеж	Изображение
БП.ТА.1.12X.G1.21	нерж. сталь 12X18Н10	G1	для датчиков давления с фронтальной мембраной		
БП.ТА.1.12X.G1/2.13	нерж. сталь 12X18Н10	G1/2	для поплавковых датчиков уровня		
БП.ТА.1.СТ20.Rc1.18	сталь 20	Rc1	для вибрационных датчиков уровня		
БП.ТА.1.12X.Rc1.18	нерж. сталь 12X18Н10				
БП.ТА.1.СТ20.G3/4.25	сталь 20	G3/4"	для ротационных датчиков уровня		
БП.ТА.1.СТ20.G1.25	сталь 20	G1"			
БП.ТА.1.СТ20.G1-1/2.25	сталь 20	G1 1/2"			

Бобышки с упором (тип 2)

Используются для датчиков с подвижной гайкой (резьбой). Уплотнение происходит преимущественно по нижнему торцу штуцера датчика с использованием шайбы.

Наименование	Материал	Резьба	Назначение	Чертеж	Изображение	
Типовые исполнения: для монтажа манометров, датчиков давления с «манометрическим штуцером» и датчиков температуры с подвижным штуцером.						
БП.ТА.2.СТ20.Г1/2.40	сталь 20	G1/2	Бобышка прямая с упором высота 40мм			
БП.ТА.2.12Х.Г1/2.40	нерж. сталь 12Х18Н10					
БП.ТА.2.СТ20.20Х1,5.40	сталь 20	M20X1,5				
БП.ТА.2.12Х.20Х1,5.40	нерж. сталь 12Х18Н10					
Специализированные исполнения: для датчиков давления, импульсных клапанов и трубных проводок						
БП.ТА.2.СТ20.Г1/4.40	сталь 20	G1/4	для датчиков давления с присоединением по EN837 высота 40мм			
БП.ТА.2.12Х.Г1/4.40	нерж. сталь 12Х18Н10					
БП.ТА.2.09Г.20х1,5.128	сталь 09Г2С	M20X1,5				
БП.ТА.2.09Г.22х1,5.128		M22X1,5				
БПГ.ТА.2.СТ20.20Х1,5.6.5.37	сталь 20	M20X1,5	для монтажа датчиков давления к газопроводу			

Шайбы уплотнительные

Наименование	Материал	Назначение	Изображение
ША-12x18x2,0	алюминий	шайба уплотнительная для бобышек с упором (тип 2) резьбы M20 и G1/2	
ША-22x28x1,5	алюминий	шайба уплотнительная для бобышек проходных (тип 1) резьбы M20 и G1/2	
ША-Ø11x14,5x20x7	медь	Шайба-вставка для бобышки БП.ТА.2.09Г.22х1,5.128	
ШМ-Ф17x21x1,5	медь		
ШМ-Ф11x14,5x18x7	медь		
ШМ-Ф16x22x1,5	медь		

Пробка-заглушка

Наименование	Материал	Резьба	Назначение	Изображение
ПР.ТА.09Г.20х1,5.38	Низколегированная сталь 09Г2С	M20x1,5	Пробка-заглушка с наружной резьбой для проведения гидроиспытаний в трубопроводе	

Штуцеры приварные

Используется для присоединения трехходовых кранов и петлевых трубок (трубок Перкинса).


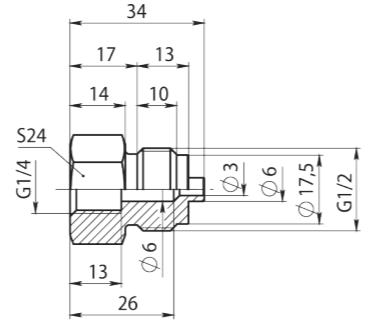

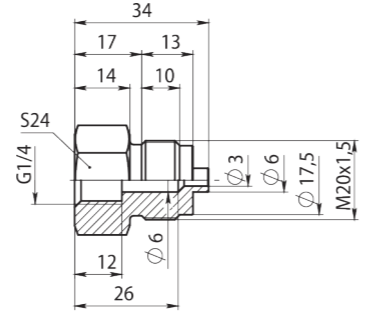

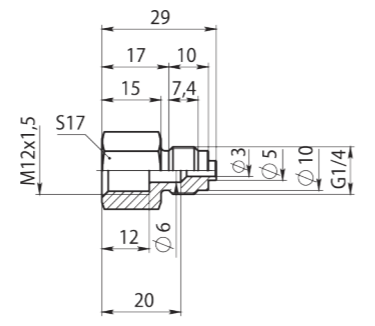

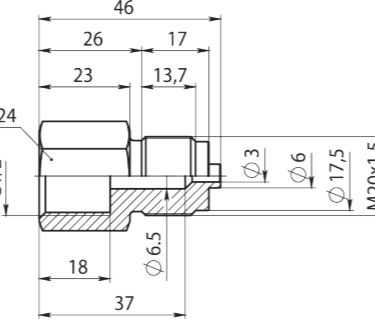

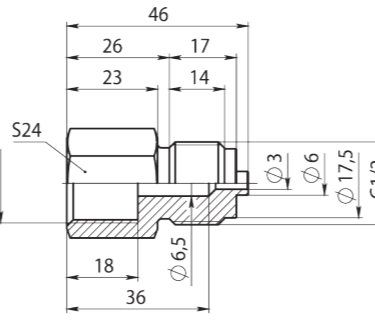
Наименование	Материал	Резьба	Описание	Назначение	Изображение
ШП.СТ20.М20х1,5.40	сталь 20	M20x1,5	прямой высота 40 мм		
ШП.СТ20.Г1/2.40		G1/2			


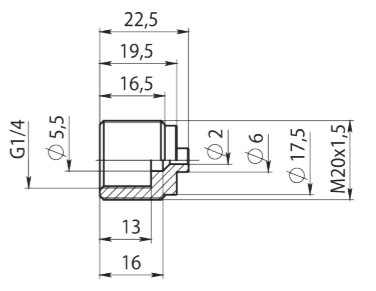

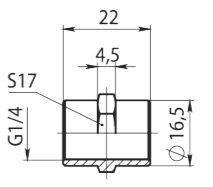

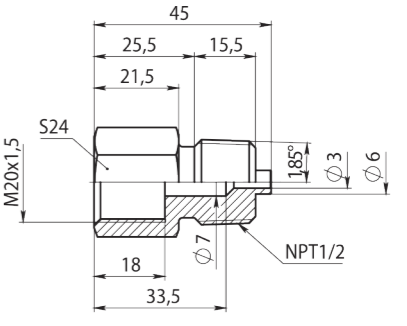

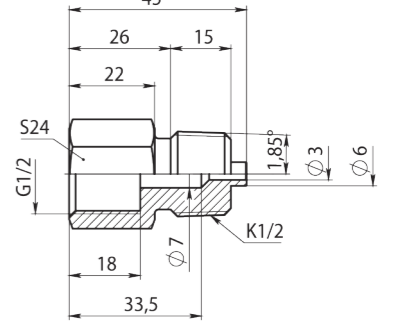

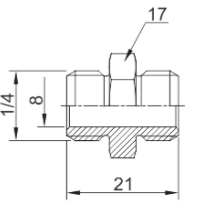
Переходники латунные KIPVALVE

Переходники предназначены для соединения различных по диаметру участков трубопровода, присоединения датчиков, манометров, клапанов и другой трубопроводной арматуры. Применяются в системах водо- и газо-снабжения, в оборудовании котельных.

Наименование	Присоединительный размер		Внешний вид	Чертеж
	резьба 1	резьба 2		
ФС-M12x1,5-G1/2-ВН-ЛС59	M12x1,5 внутренняя	G1/2 наружная		
ФС-M12x1,5-M20x1,5-ВН-ЛС59	M12x1,5 внутренняя	M20x1,5 наружная		
ФС-G1/4-M12x1,5-ВН-ЛС59	G1/4 внутренняя	M12x1,5 наружная		
ФС-M20x1,5-M12x1,5-ВН-ЛС59	M20x1,5 внутренняя	M12x1,5 наружная		
ФС-G1/2-M20x1,5-НН-ЛС59	G1/2 наружная	M20x1,5 наружная		

Наименование	Присоединительный размер		Внешний вид	Чертеж
	резьба 1	резьба 2		
ФС-G1/2-G1/4-ВН-ЛС59	G1/2 внутренняя	G1/4 наружная		
ФС-G1/2-G3/8-ВН-ЛС59	G1/2 внутренняя	G3/8 наружная		
ФС-M20x1,5-G3/8-ВН-ЛС59	M20x1,5 внутренняя	G3/8 наружная		
ФС-M20x1,5-G1/4-ВН-ЛС59	M20x1,5 внутренняя	G1/4 наружная		
ФС-G1/2-M12x1,5-ВН-ЛС59	G1/2 внутренняя	M12x1,5 наружная		

Наименование	Присоединительный размер		Внешний вид	Чертеж
	резьба 1	резьба 2		
ФС-G1/4-G1/2-ВН-ЛС59	G1/4 внутренняя	G1/2 наружная		
ФС-G1/4-M20x1,5-ВН-ЛС59-S	G1/4 внутренняя	M20x1,5 наружная		
ФС-M12x1,5-G1/4-ВН-ЛС59	M12x1,5 внутренняя	G1/4 наружная		
ФС-G1/2-M20x1,5-ВН-ЛС59	G1/2 внутренняя	M20x1,5 наружная		
ФС-M20x1,5-G1/2-ВН-ЛС59	M20x1,5 внутренняя	G1/2 наружная		

Наименование	Присоединительный размер		Внешний вид	Чертеж
	резьба 1	резьба 2		
ФС-G1/4-M20x1,5-ВН-ЛС59	G1/4 внутренняя	M20x1,5 наружная		
ФС-G1/4-G1/4-ВВ-ЛС59	G1/4 внутренняя	G1/4 внутренняя		
ФС-M20x1,5-NPT1/2-ВН-ЛС59	M20x1,5 внутренняя	NPT1/2 наружная		
ФС-G1/2-K1/2-ВН-ЛС59	G1/2 внутренняя	K1/2 наружная		
НП-1/4-1/4-G	G1/4 наружная	G1/4 наружная		

Трубки Перкинса (петлевые) KIPVALVE

Трубки Перкинса используются для защиты манометров и датчиков давления от пульсации измеряемой среды, гидравлического удара и перегрева в случаях, когда температура измеряемой среды превышает 90°C.

В зависимости от расположения трубопровода выбирают:

- трубки Перкинса прямые (ТПП) для горизонтальных трубопроводов;
- трубки Перкинса угловые (ТПУ) для вертикальных трубопроводов.

В зависимости от присоединения к процессу\прибору выбирают исполнения:

- резьба внутренняя/наружная (ВН) при монтаже через штуцер приварной (ШП KIPVALVE);
- резьба наружная/наружная (НН) при монтаже через приварную бобышку (БП KIPVALVE);
- резьба наружная/под сварку (НС) при непосредственной приварке к трубопроводу.



Основные технические характеристики

Параметр	Значение	
Материал трубки	Углеродистая сталь 20	Нержавеющая сталь 12Х18Н10Т (AISI321)
Рабочее давление, МПа	25	16
Максимальная рабочая температура, °С	200	450
Резьба присоединения	G 1/2 или M20x1,5	
Исполнение (резьба)	внутренняя/наружная, наружная/наружная, наружная/под сварку, внутренняя/накидная гайка	
Толщина стенки, мм	2	

В линейке трубок Перкинса KIPVALVE ТП представлены следующие стандартные модификации (из стали 20)

Резьба внутренняя/наружная	Резьба наружная/наружная	Резьба наружная/под сварку	Резьба внутренняя/накидная гайка
Прямые трубки			
ТПП14.G12-G12.ВН ТПП14.M20-M20.ВН	ТПП14.G12-G12.НН ТПП14.M20-M20.НН	ТПП14.G12-d14.НС ТПП14.M20-d14.НС	ТПП14.G12-G12.ВГ ТПП14.M20-M20.ВГ
Угловые трубки			
ТПУ14.G12-G12.ВН ТПУ14.M20-M20.ВН	ТПУ14.G12-G12.НН ТПУ14.M20-M20.НН	ТПУ14.G12-d14.НС ТПУ14.M20-d14.НС	ТПУ14.G12-G12.ВГ ТПУ14.M20-M20.ВГ

Для заказа трубок Перкинса из нержавеющей стали 12Х18Н10Т (AISI321) нужно добавить в конце стандартного обозначения ".12X". Например, **ТПП14.G12-G12.ВН.12X**.

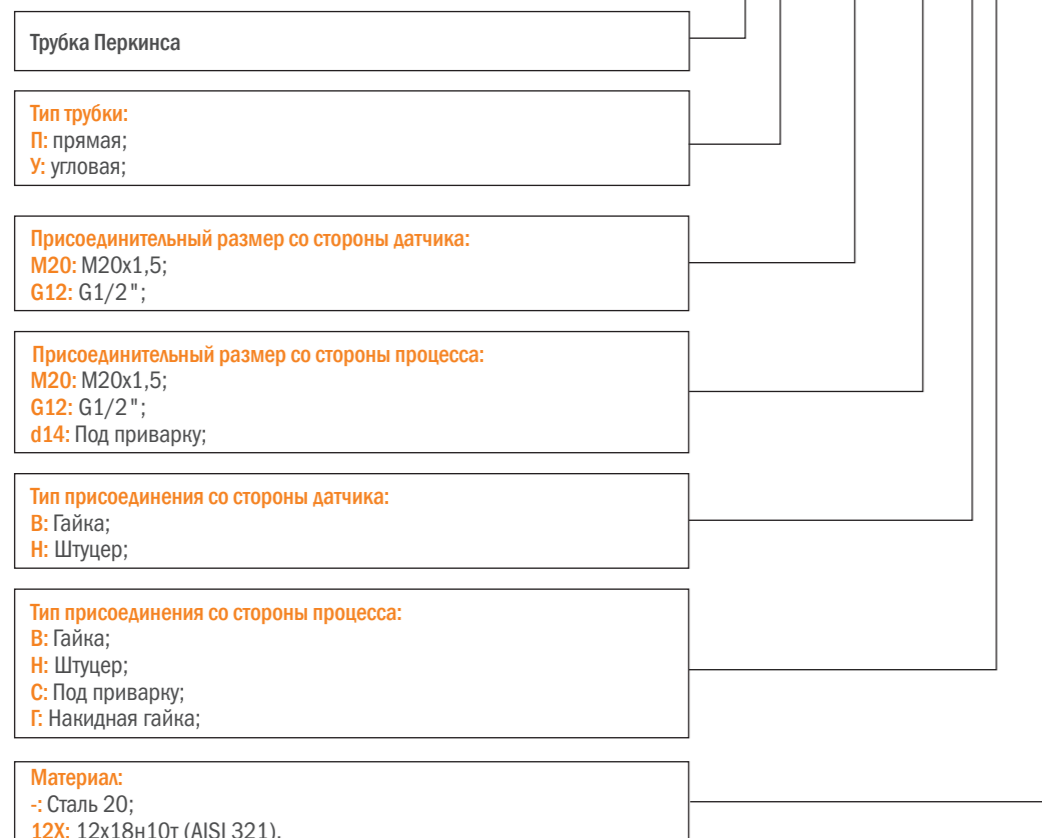
Габаритные размеры трубок Перкинса (петлевых трубок) KIPVALVE

Модификация	Чертеж	L, мм	H, мм	M	M1
Прямые					
ТПП14.G12-G12.ВН		400	117	G1/2	G1/2
ТПП14.M20-M20.ВН		400	117	M20x1,5	M20x1,5
ТПП14.G12-G12.НН		400	117	G1/2	G1/2
ТПП14.M20-M20.НН		400	117	M20x1,5	M20x1,5

Модификация	Чертеж	L, мм	H, мм	M	M1
ТПП14.G12-d14.НС		382	117	G1/2	14 мм
ТПП14.M20-d14.НС		382	117	M20x1,5	14 мм
ТПП14.G12-G12.ВГ		420	117	G1/2	G1/2
ТПП14.M20-M20.ВГ		420	117	M20x1,5	M20x1,5
Угловые					
ТПУ14.G12-G12.ВН		254	204	G1/2	G1/2
ТПУ14.M20-M20.ВН		254	204	M20x1,5	M20x1,5
ТПУ14.G12-G12.НН		251	204	G1/2	G1/2
ТПУ14.M20-M20.НН		251	204	M20x1,5	M20x1,5
ТПУ14.G12-d14.НС		250	185	G1/2	14 мм
ТПУ14.M20-d14.НС		250	185	M20x1,5	14 мм
ТПУ14.G12-G12.ВГ		265	185	G1/2	G1/2
ТПУ14.M20-M20.ВГ		265	185	M20x1,5	M20x1,5

Структура условного обозначения

ТП П14.М20-М20. В Н. 12Х



Устройство демпферное KIPVALVE КВУД-40-М20хМ20

Устройство демпферное KIPVALVE служит для защиты манометров, преобразователей давления от пульсаций среды в измерительной полости, предохраняет от гидро- и пневмударов.

Преимущества устройства демпферного KIPVALVE КВУД-40-М20хМ20:

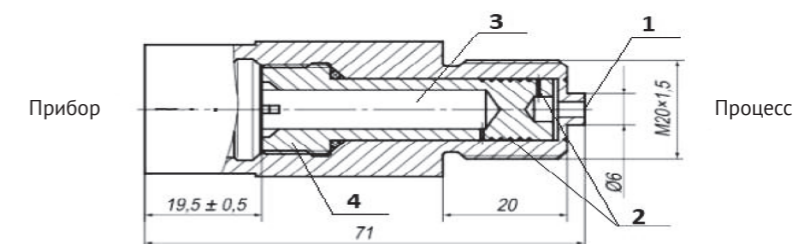
- Не влияют на точность измерений
- Снижают амплитуду пульсаций рабочей среды
- Являются разборными для очистки от засорения



Основные технические характеристики

Параметр	Значение
Рабочая среда	Жидкость, масло, газ
Давление рабочей среды	До 40 МПа
Температура рабочей среды	-25...+110°C
Материал	Нержавеющая сталь 12Х18Н10Т
Предельные значения температур окружающего воздуха при эксплуатации	-40...+80°C
Присоединение к технологической линии	Резьбовое соединение М20х1,5
Присоединение к прибору	Резьбовое соединение М20х1,5
Способ демпфирования	Прослабленная резьба

Габаритные размеры и принцип действия устройства демпферного KIPVALVE КВУД-40-М20хМ20



Основные параметры серии WTR220

Устройство демпферное KIPVALVE КВУД-40-М20хМ20 закручивается на штуцер манометра или преобразователя давления, который нужно защитить. С другой стороны устройства подключается технологический процесс, подверженный пульсациям или способный сгенерировать (гидро-)пневмудар. Рабочая среда, поступающая через узкое отверстие 1 и проходя через канавки прослабленной резьбы 2, поступает в более широкую полость 3 демпферного устройства. За счет прохождения рабочей средой множества витков резьбы и резкого расширения на выходе из нее достигается эффект сглаживания пульсаций по давлению или гашению удара.

Структура условного обозначения

КВУД - 40 - М20 х М20



Кондуктометрические датчики уровня KIPVALVE КДУ-1

Кондуктометрические датчики уровня KIPVALVE КДУ-1 предназначены для контроля уровней электропроводящих жидкостей (таких как: вода, молоко, слабокислотные или щелочные жидкости) в различных сосудах, в том числе находящихся под давлением.

Контроль уровня жидкости кондуктометрическим методом основан на измерении сопротивления (электропроводности) между электродами (см. рисунок ниже). Один из электродов является общим, а остальные сигнальными. Общий электрод должен быть самым длинным и постоянно находиться в жидкости. Длина сигнальных электродов определяется высотой контролируемого уровня. В момент, когда общий электрод погружён в жидкость, а сигнальный электрод не погружён в жидкость, между электродами находится воздух и проводимость между электродами отсутствует. В этом случае на регуляторе отсутствует сигнал. В момент, когда уровень жидкости достигает сигнального электрода, происходит замыкание цепи между общим и сигнальным электродом через жидкость. В этом случае на регулятор поступает сигнал о достижении контролируемого уровня.

Количество сигнальных электродов может быть различным и определяется возможностями регулятора, к которому подключаются кондуктометрические датчики КДУ.

Кондуктометрические датчики KIPVALVE серии КДУ выполняют роль проходного изолятора, который позволяет установить сигнальный электрод (стержень) в ёмкость таким образом, что электрод полностью изолирован от корпуса ёмкости.

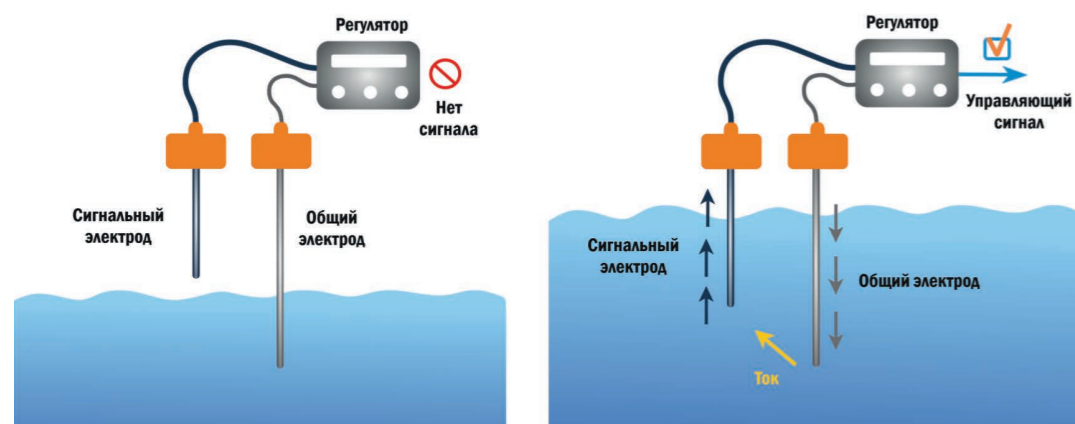
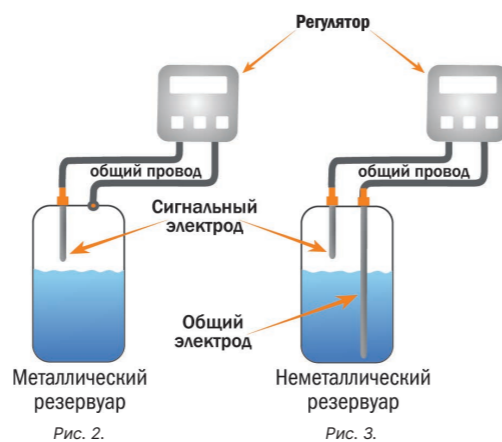


Рис. 1. Принцип работы кондуктометрических датчиков уровня

Применение кондуктометрических датчиков для контроля уровня в металлических и неметаллических резервуарах

В металлических резервуарах (рис. 2) количество применяемых сигнальных электродов соответствует числу контролируемых уровней, а в качестве общего электрода может использоваться корпус резервуара. В этом случае достаточно приобрести один или несколько кондуктометрических датчиков (в зависимости от количества контролируемых уровней) с электродами (стержнями) необходимой длины.

В неметаллических резервуарах (рис. 3) количество используемых датчиков должно быть на один больше, чем число контролируемых уровней, поскольку один из них будет использоваться для установки общего электрода (стержня).



Отличительные особенности кондуктометрических датчиков KIPVALVE серии КДУ

Наименование параметра	КДУ-1
Материал изолятора	Фторопласт
Материал датчика контактирующий со средой	AISI 304
Установочная резьба датчика	M20x1.5 - стандартно, G1\2 и иное присоединение под заказ
Установочная резьба электрода (стержня*)	M3
Температура рабочей среды, не более	200 С
Давление рабочей среды, не более	2,5 МПа
Разборный корпус	да

*- стержни приобретаются отдельно

Габаритные размеры

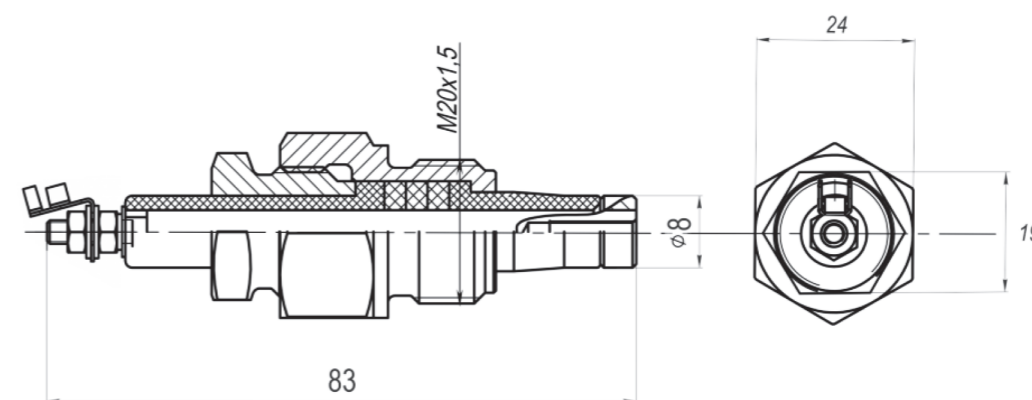
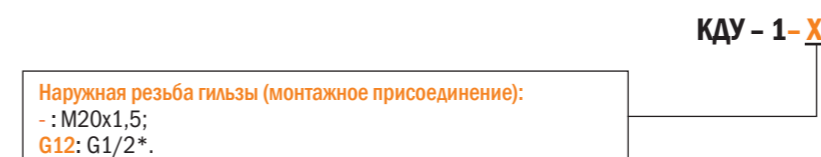


Рис. 4. Габаритные и установочные размеры датчика КДУ-1

Структура условного обозначения



* Иное по согласованию заказчика.

Шарнирные трубки СОЖ

Шарнирные трубки СОЖ предназначены для подачи смазывающей и охлаждающей жидкости в металлообрабатывающем оборудовании, станках с ЧПУ, подачи сжатого воздуха в системах обдува изделий. Кроме этого они могут использоваться в качестве конструктивных шарнирных элементов для установки датчиков на производственных линиях. Шарнирные трубки являются сборными изделиями и могут быть собраны в произвольной конфигурации с различными наконечниками и выбранной длины. Гибкие пластиковые трубки СОЖ отличаются яркой сине-оранжевой расцветкой, устойчивы к коррозии, надежны и просты в эксплуатации. Модульная конструкция позволяет собрать трубку необходимой конфигурации.



Отличительные особенности:

- Шарнирное соединение элементов корпуса позволяет придать трубкам СОЖ любую форму и зафиксировать наконечник в нужном положении.
- Различные наконечники дают возможность сформировать струю жидкости необходимой формы.

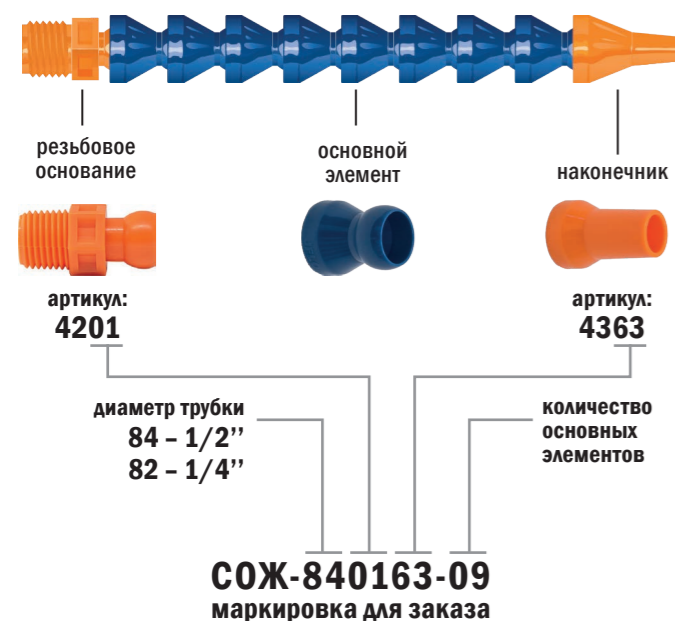
- Переходники, тройники и соединители позволяют собрать трубку для подачи СОЖ с учетом геометрических параметров обрабатываемой детали.
- Основания со встроенным краном дают возможность перекрывать поток жидкости непосредственно на трубке.

Подбор трубок СОЖ

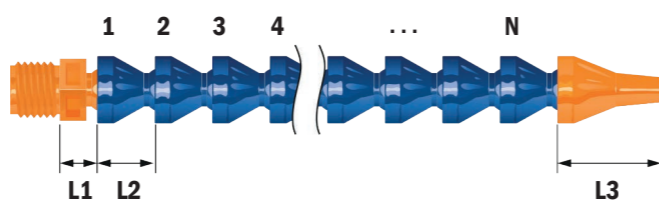
Благодаря модульной архитектуре легко собрать трубку, удовлетворяющую условиям конкретной задачи. В большинстве случаев применения трубка имеет элементарную конфигурацию, включающую в себя:

- **резьбовое основание** – элемент, позволяющий герметично присоединить трубку к системе подачи СОЖ.
- **основной элемент** – формирует корпус трубки и определяет её длину.
- **наконечник** – определяет форму струи на выходе из трубки.

Маркировка для заказа трубок СОЖ:



Расчет длины трубок СОЖ:



$$L1 + L2 \times N + L3 = \text{ОБЩАЯ ДЛИНА}$$

- L1** – размер основания,
- L2** – размер основного элемента,
- N** – количество основных элементов,
- L3** – длина наконечника.

При решении задач, требующих применения трубки сложной конфигурации, например, с разветвлениями и закольцованными сегментами, с применением промежуточных кранов, обратных клапанов, тройников, переходников с одного типоразмера на другой или коллекторами, вы можете приобрести элементы отдельно в необходимом количестве и собрать уникальную трубку самостоятельно.

Комплектующие для трубок СОЖ 1/2"

Артикул	Наименование	Форма и размеры сопла*	Длина (шаг), мм**	Фото
Основной элемент трубки				
4101	СОЖ 1/2 основной элемент трубки		21,5	
Элементы основания				
4201	СОЖ 1/2 основание резьбовое, G1/2		14,5	
4202	СОЖ 1/2 основание резьбовое, G3/8		14,5	
4206	СОЖ 1/2 основание с краном, цвет оранжевый, G1/2		49	
4207	СОЖ 1/2 основание с краном, цвет синий, G1/2		49	
Наконечники				
4320	СОЖ 1/2 наконечник трапециевидный с плоским соплом	4,5x44,5 мм	50,5	
4355	СОЖ 1/2 наконечник с плоским соплом	2,1x18 мм	37,5	
4356	СОЖ 1/2 наконечник с плоским соплом	3,3x18 мм	37,5	
4357	СОЖ 1/2 наконечник с перфорированным соплом	7 отв. 2 мм	37,5	
4358	СОЖ 1/2 наконечник с перфорированным соплом	5 отв. 3 мм	37,5	
4360	СОЖ 1/2 наконечник с плоским соплом	4,2x30,5 мм	47,5	

Артикул	Наименование	Форма и размеры сопла*	Длина (шаг), мм**	Фото
4361	СОЖ 1/2 наконечник с плоским соплом	3,1x41 мм	48	
4362	СОЖ 1/2 наконечник с круглым соплом	9,7 мм	38	
4363	СОЖ 1/2 наконечник с круглым соплом	12,7 мм	38	
4364	СОЖ 1/2 наконечник с круглым соплом	6,3 мм	37,5	
4365	СОЖ 1/2 наконечник угловой с круглым соплом	6,5 мм	36	
4366	СОЖ 1/2 наконечник угловой с круглым соплом	9,5 мм	38	
4367	СОЖ 1/2 наконечник угловой с круглым соплом	12,7 мм	39	
4368	СОЖ 1/2 наконечник угловой с перфорированным соплом	8 отв. 4,2 мм	57	
4369	СОЖ 1/2 наконечник трапециевидный с плоским соплом	4,5x32 мм	41,5	
4371	СОЖ 1/2 наконечник трапециевидный с плоским соплом	3,5x63,5 мм	50,5	
4373	СОЖ 1/2 наконечник шарнирный с перфорированным соплом	20 отв. 1,8 мм	59	
4374	СОЖ 1/2 наконечник с плоским соплом	1,7x30 мм	47	

Комплектующие для трубок СОЖ 1/2" (продолжение)

Артикул	Наименование	Форма и размеры сопла*	Длина (шаг), мм**	Фото
4431	СОЖ 1/2 разветвитель Y-образный		31	
4432	СОЖ 1/2 соединитель замыкающий		13	
4434	СОЖ 1/2 соединитель угловой		16	

Артикул	Наименование	Форма и размеры сопла*	Длина (шаг), мм**	Фото
4438	СОЖ 1/2 соединитель прямой с краном, цвет синий		52	
4443	СОЖ 1/2 переходник, 1/2 - 3/8		23	
4445	СОЖ 1/2 соединитель прямой с краном, цвет оранжевый		52	

* – указаны внутренние размеры сопла.

** – указаны размеры элемента в смонтированном состоянии. Размер показывает на сколько изменится длина трубки после присоединения данного элемента.

Комплектующие для трубок СОЖ 1/4"

Артикул	Наименование	Форма и размеры сопла*	Длина (шаг), мм**	Фото
Основной элемент трубки				
2101	СОЖ 1/4 основной элемент трубки		15	
Элементы основания				
2201	СОЖ 1/4 основание резьбовое, G1/4		13	
2206	СОЖ 1/4 основание с краном, цвет оранжевый, G1/4		32	
2207	СОЖ 1/4 основание с краном, цвет синий, G1/4		32	
Наконечники				
2355	СОЖ 1/4 наконечник с плоским соплом	1x11 мм	28	
2356	СОЖ 1/4 наконечник с плоским соплом	1,5x11 мм	28	

Артикул	Наименование	Форма и размеры сопла*	Длина (шаг), мм**	Фото
2357	СОЖ 1/4 наконечник с перфорированным соплом	7 отв. 2 мм	28	
2358	СОЖ 1/4 наконечник с перфорированным соплом	5 отв. 1,5 мм	28	
2359	СОЖ 1/4 наконечник с поворотным перфорированным соплом	20 отв. 1,8 мм	45	
2360	СОЖ 1/4 наконечник с плоским соплом	2,5x25 мм	31	
2363	СОЖ 1/4 наконечник с круглым соплом	3,2 мм	35	
2364	СОЖ 1/4 наконечник с круглым соплом	6,3 мм	35	

Комплектующие для трубок СОЖ 1/4" (продолжение)

Артикул	Наименование	Форма и размеры сопла*	Длина (шаг), мм**	Фото
2365	СОЖ 1/4 наконечник угловой с круглым соплом	1,6 мм	24	
2366	СОЖ 1/4 наконечник угловой с круглым соплом	3,2 мм	25	
2367	СОЖ 1/4 наконечник угловой с круглым соплом	6,3 мм	25,5	
2368	СОЖ 1/4 наконечник угловой с поворотным перфорированным соплом	6 отв. 2,5 мм	30	
2369	СОЖ 1/4 наконечник с плоским соплом	1,3x7 мм	30	
2370	СОЖ 1/4 наконечник трапецидальный с плоским соплом	1,7x25 мм	25,5	
2371	СОЖ 1/4 наконечник поворотный с перфорированным соплом	16 отв. 1 мм	45	
2372	СОЖ 1/4 наконечник поворотный с перфорированным соплом	16 отв. 1,5 мм	45	
2431	СОЖ 1/4 разветвитель Y-образный		14	

2432	СОЖ 1/4 соединитель замыкающий	8	
2434	СОЖ 1/4 соединитель угловой	12	
2435	СОЖ 1/4 соединитель прямой с боковым отводом	29	
2436	СОЖ 1/4 крепёжный элемент (заглушка)	16,5	
2437	СОЖ 1/4 разветвитель T-образный с крепёжным кольцом	28	
2438	СОЖ 1/4 соединитель прямой с краном, синий	33	
2439	СОЖ 1/4 соединитель прямой с обратным клапаном	35	
82400	СОЖ 1/4 коллектор, 4 выхода	30	
82410	СОЖ 1/4 коллектор, 4 выхода с кранами	63	
Инструмент			
82501	СОЖ 1/4 клещи для сборки трубок		

ВАШ РЕГИОНАЛЬНЫЙ ДИЛЕР:



KB K3 1-2 220424



46076017960001